

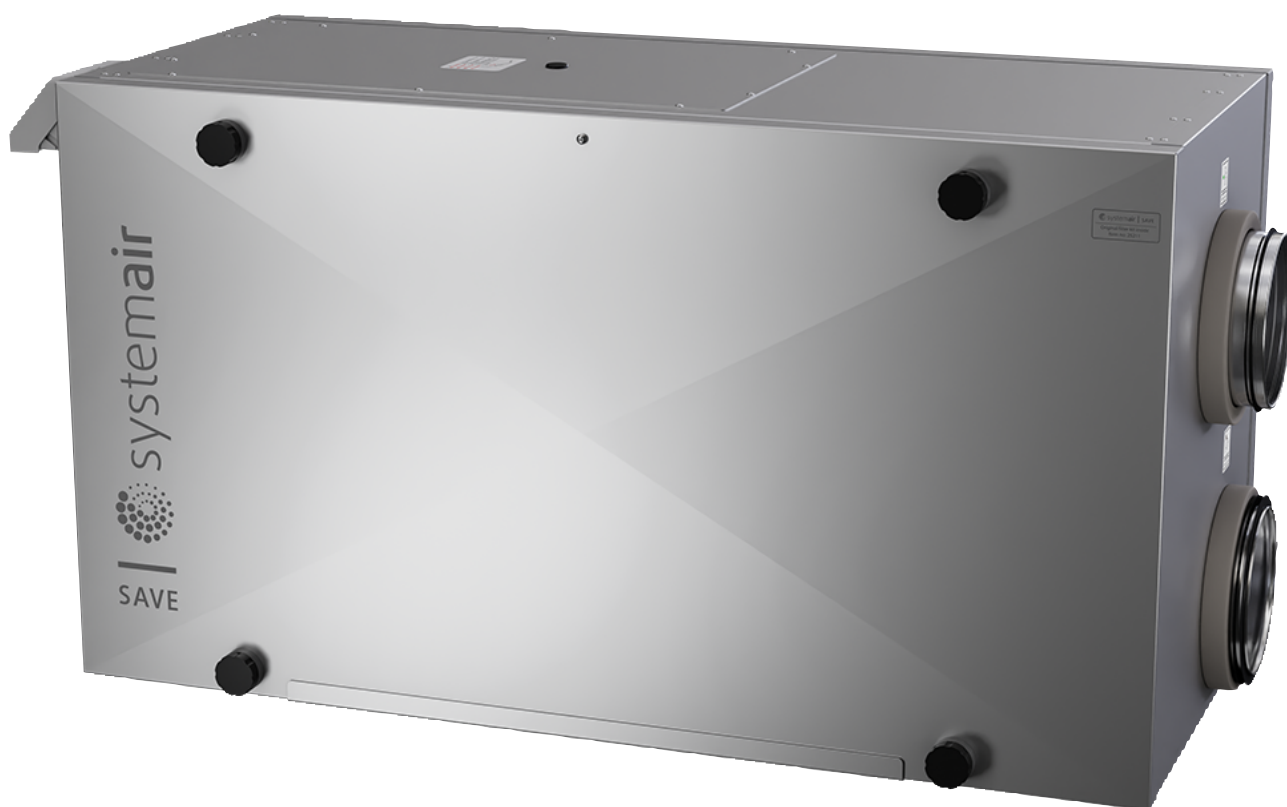


Anvisningar för installation, drift och underhåll

SE

---

## SAVE VSR 300, SAVE VSR 500



# Innehållsförteckning

1	Inledning.....	1	7.3.1	Ändra luftflöde .....	29
1.1	Produktbeskrivning .....	1	7.3.2	För att avaktivera viloläge.....	30
1.2	Avsedd användning .....	1	7.3.3	Kvittera larm .....	30
1.3	Dokumentbeskrivning.....	1	7.3.4	Återställning av larmtid för filterbyte .....	30
1.4	Produktöversikt.....	1	7.3.5	Ändra adress till kontrollpanel.....	30
1.5	Märkplåt .....	2	8	Underhåll .....	31
1.6	Produktansvar .....	2	8.1	Underhållsschema.....	31
2	Säkerhet.....	2	8.2	Ta bort luckan .....	31
2.1	Säkerhetsdefinitioner .....	2	8.3	Rengöring av produkten.....	31
2.2	Säkerhetsanvisningar.....	2	8.4	Byta filter .....	31
2.3	Personlig skyddsutrustning.....	3	8.4.1	Återställa larmtid för filterbyte .....	32
3	Transport och förvaring .....	3	8.4.2	Välja en annan filtersats .....	32
4	Installation.....	4	8.5	Rengöring av värmeväxlaren .....	32
4.1	Att göra innan produkten installeras.....	4	8.6	Rengöra fläktarna .....	33
4.1.1	Erforderligt utrymme för underhåll .....	4	8.7	Återställa manuellt överhettningsskydd .....	34
4.1.2	Översikt kanalanslutning .....	4	9	Felsökning .....	35
4.1.3	För att förhindra kondensbildning .....	5	10	Avfallshantering .....	36
4.1.4	Översikt över installationspositioner .....	5	10.1	Att demontera och kassera produktens delar .....	36
4.2	För att installera produkten .....	5	11	Garanti.....	36
4.3	Ansluta produkten till kanalerna .....	6	12	Tekniska data .....	37
4.4	Ansluta SAVE CONNECT-modulen .....	6	12.1	Översikt tekniska data .....	37
5	Elanslutning.....	8	12.2	Produktdimensioner .....	37
5.1	Huvudenhet .....	8	12.3	Kopplingsschema .....	38
5.2	Ansluta tillbehör .....	9	13	EU-försäkran om överensstämmelse.....	40
6	Driftsättning.....	9	14	UK Declaration of conformity .....	41
6.1	Att göra innan driftsättning .....	9			
6.2	Utföra driftsättningen offline .....	10			
6.2.1	Driftsättning via SAVE TOUCH.....	16			
6.2.2	Indikator-koder för lysdioder.....	16			
7	Drift .....	17			
7.1	Att koppla in internet.....	17			
7.1.1	Ladda ner mobilappen .....	20			
7.2	Använda mobilappen eller SAVE TOUCH.....	20			
7.2.1	Översikt över startskärmen .....	21			
7.2.2	Ändra luftflöde .....	22			
7.2.3	Ändra temperatur .....	22			
7.2.4	Ändra användarläge.....	23			
7.2.5	Översikt över permanenta användarlägen.....	23			
7.2.6	Översikt över tillfälliga användarlägen.....	23			
7.2.7	Ställa in veckoschema .....	24			
7.2.8	Hantera larm .....	25			
7.2.9	Översikt över Snabbinformationsskärmen .....	28			
7.3	Använda SAVE LIGHT kontrollpanel.....	29			

# 1 Inledning

## 1.1 Produktbeskrivning

Den här produkten är ett ventilationsaggregat för bostadshus som levereras med en roterande värmeväxlare. Höljet är tillverkat av galvaniserat stål och har mineralull som isolering. Produkten är försedd med inbyggd dräneringsplugg för kondensvatten.

Produkten styrs med en mobilapp.

SAVE TOUCH kontrollpanel och SAVE LIGHT kontrollpanel finns som tillbehör.

Produkten levereras med filter och SAVE CONNECT -modulen för fjärranslutning som standard.

## 1.2 Avsedd användning

Produkten är tillämplig för rumsventilation och utsug från spiskåpor.

Produkten är avsedd för installation i inomhusmiljöer med omgivande temperaturer från 0 °C till +50 °C. Tillämplig

installationsplatser är till exempel förråd, tvättstugor eller vindar.

Koppla inte bort elvärmaren (om sådan finns) om utomhus-temperaturen är mycket låg. Produkten stannar när tilluftstemperaturen sjunker under 5 °C.

Produkten är avsedd för kontinuerlig drift och får endast stoppas för underhåll eller service.

Produkten är inte lämplig för transport av luft som innehåller ämnen som är explosiva, brandfarliga eller aggressiva. Produkten är inte lämplig på platser där det föreligger explosionsrisk.

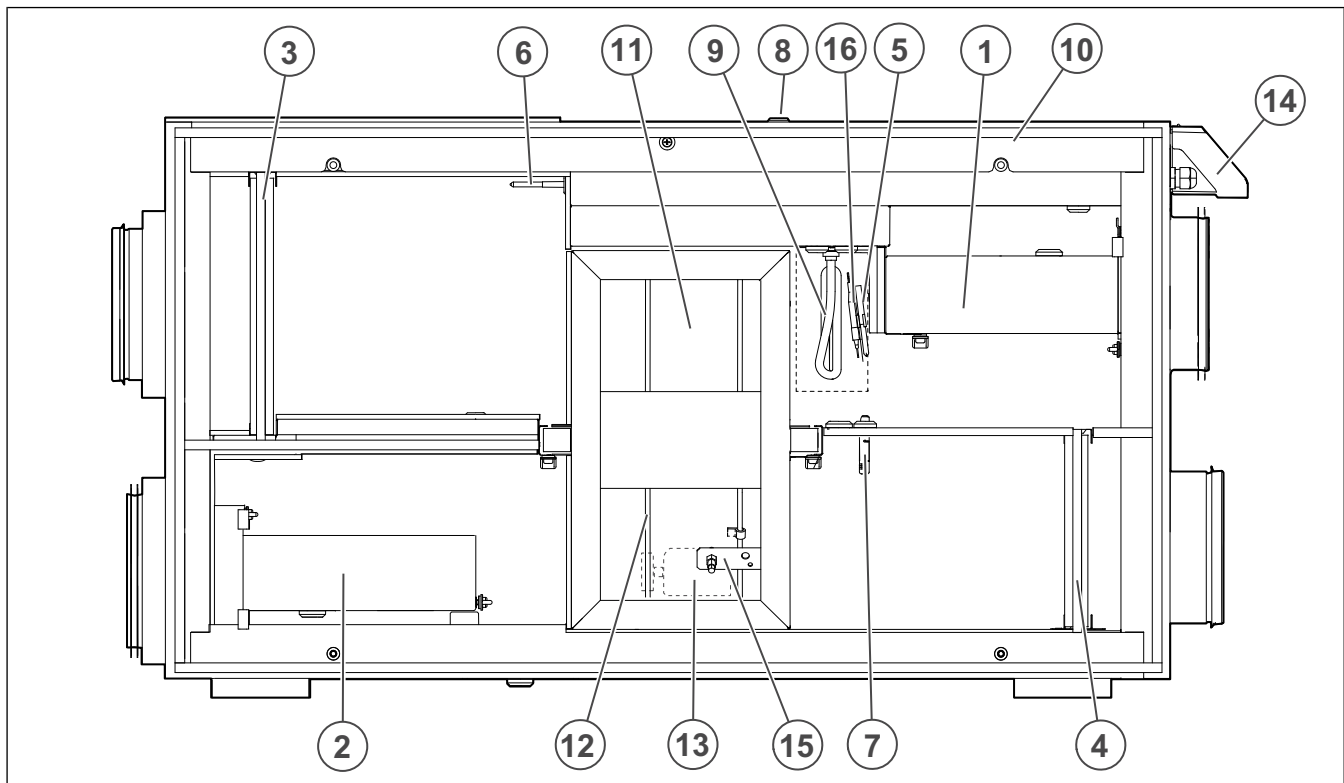
Anslut inte torktumlare till ventilationssystemet.

## 1.3 Dokumentbeskrivning

Dokumentet innehåller anvisningar för installation, drift och underhåll för produkten. Arbetsena får endast utföras av behörig personal.

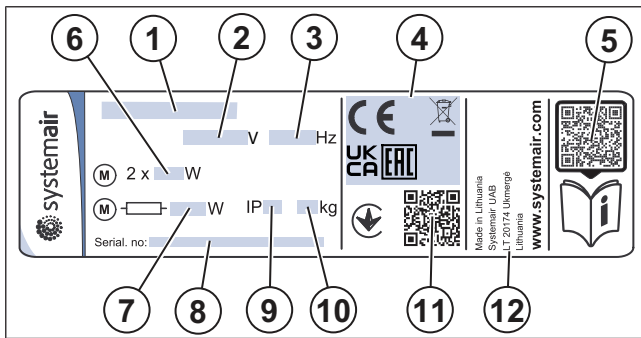
Prata med Systemair för mer information om hur produkten ska installeras på olika installationsplatser.

## 1.4 Produktöversikt



- |   |  |
|---|--|
| 1. Tilluftsfläkt                                      | 9. El-värmebatteri                     |
| 2. Frånluftsfläkt                                     | 10. Elanslutning                       |
| 3. Tilluftsfilter                                     | 11. Roterande värmeväxlare             |
| 4. Frånluftsfilter                                    | 12. Drivrem för roterande värmeväxlare |
| 5. Tilluftsgivare                                     | 13. Rotormotor                         |
| 6. Uteluftsgivare                                     | 14. Externa anslutningar för tillbehör |
| 7. Relativ fuktighet/Frånluftstemperatursgivare       | 15. Rotationsgivare för rotor          |
| 8. Manuell återställningsknapp för överhettningsskydd | 16. Givare för överhettningsskydd      |

## 1.5 Märklåt



1. Produktnamn
2. Spänning (V)
3. Frekvens Hz
4. Certifieringar
5. Skanningsbar kod för reservdelslista och dokumentation<sup>1</sup>
6. Ineffekt för fläkt, W
7. Nominell ineffekt, W
8. Serienummer: artikelnummer/tillverkningsnummer/  
tillverkningsdatum
9. IP-kod, kapslingsklass
10. Vikt, kg
11. Skanningsbar kod för tillverkningsordernummer (MO)  
och programvaruversion
12. Tillverkningsland

## 1.6 Produktansvar

Systemair är inte ansvarig för skador som orsakas av produkten under nedanstående förutsättningar:

- Produkten har installerats, körts eller underhållits felaktigt
- Produkten har lagats med delar som inte är originalreservdelar från Systemair.
- Produkten används med tillbehör som inte är originaltillbehör från Systemair.

## 2 Säkerhet

### 2.1 Säkerhetsdefinitioner

Varning, Aktas och Obs! används för att påpeka särskilt viktiga delar i användarhandboken.



#### Varning

Om du inte följer anvisningarna föreligger risk för dödsfall eller skada.



#### Aktas

Om du inte följer anvisningarna föreligger risk för skada på produkten, andra material och kringliggande område.

#### Obs!

Information som är nödvändig i en viss situation.

### 2.2 Säkerhetsanvisningar



#### Varning

Läs varningarna nedan innan du utför något arbete på produkten.

- Läs användarhandboken och se till att du förstår anvisningarna innan du utför något arbete på produkten.
- Följ lokala villkor och lagar.
- Ventilationsmontören och operatören är ansvariga för korrekt installation och avsedd användning.
- Förvara handboken på samma plats som produkten.
- Produkten får inte installeras eller köras om den har några defekter.
- Säkerhetsanordningarna får inte avlägsnas eller kopplas bort.
- Se till att det går att läsa alla varningsskyltar och märkningar när produkten har installerats. Byt ut märkningar som har skadats.
- Det är bara behörig personal som får utföra arbete på produkten och som får vistas i området vid arbete på produkten.
- Se till att du vet hur man stoppar produkten snabbt vid en nödsituation.
- Använd lämpliga säkerhetsanordningar och personlig skyddsutrustning vid arbete på produkten.
- Innan arbete utförs på produkten ska produkten stoppas. Vänta sedan tills fläkthjulet stannat.
- Om underhållet inte utförs korrekt och regelbundet finns det risk för att skada kan uppstå på människor och produkten.
- Utför endast det underhåll som beskrivs i handboken. Prata med Systemair teknisk support om något annat underhåll behövs.
- Använd alltid reservdelar från Systemair.
- Produkten får inte användas av personer (inklusive barn) med nedsatt fysisk, psykisk eller mental förmåga eller

1. Använd en mobil enhet för att skanna koden och gå till Systemair dokumentportalen för fler dokument och översättningar.

bristande erfarenhet och kunskap, om de inte har fått tillåtelse eller instruktioner.

- Tillåt inte barn att leka med enheten.

## 2.3 Personlig skyddsutrustning

Använd personlig skyddsutrustning vid arbete på produkten.

- Godkända skyddsglasögon
- Godkänd skyddshjälm
- Godkända hörselskydd
- Godkända skyddshandskar
- Godkänd skyddsskor
- Godkända skyddskläder

## 3 Transport och förvaring



### Varning

Se till att produkten inte skadas eller blir blöt under transport. En skadad eller våt produkt kan orsaka brand eller elstöt.



### Varning

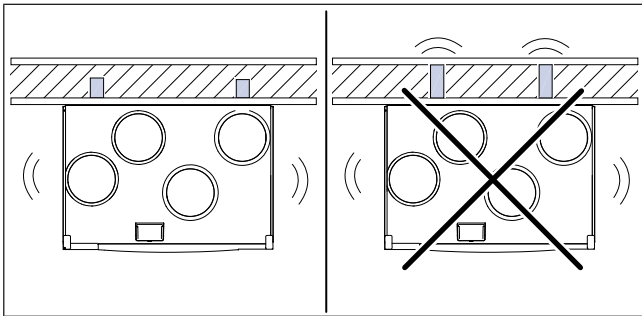
Använd skyddshandskar vid transport och avlastning. Vassa kanter, spikar, häftklamrar och flisor kan orsaka skador.

- Innan produkten flyttas till installationsplatsen kontrollera att det inte finns några skador på förpackningen.
- Flytta inte produkten genom att dra i kablarna eller den externa kopplingsboxen.
- Om lyftutrustning används, se till att lyftutrustningen kan klara av produktens vikt. Se märkplåten för information. Lyft inte produkten med hjälp av förpackningen.
- Håll rätt sida av produkten uppåt under transport. Se pilarna på förpackningen.
- Lasta på och av produkten försiktigt.
- Förvara produkten på en torr och ren plats. Se till att omgivningstemperaturen ligger mellan  $-10$  och  $+30$  °C. En stabil omgivningstemperatur skyddar produkten mot kondensskador.
- Se till att produkten skyddas från kondens under lagring. Den person som tar emot produkten måste se till att skyddet mot kondens är tillräckligt.
- Produkten får förvaras i maximalt 1 år.

## 4 Installation

### 4.1 Att göra innan produkten installeras

- Undersök förpackningen så att det inte finns några transportskador och ta bort förpackningen från produkten försiktigt.
- Undersök produkten och alla komponenter, säkerställ att det inte finns några skador.
- Kontrollera att informationen på typskylten stämmer överens med orderbekräftelsen.
- Kontrollera att all utrustning har levererats med produkten.
- Öppna produkten och kontrollera att det inte finns några komponenter kvar inuti den.
- Se till att du har tillbehör som krävs för installationen:
- Installera produkten på en plats där det finns utrymme för driftsättning, felsökning och underhåll. Helst i ett separat rum, till exempel ett förråd, en tvättstuga eller liknande.
- Se till att installationsplatsen är ren och torr, så att elarbetet kan göras säkert.
- Se till att installationsytan har tillräcklig kapacitet för att bära produktens vikt.
- Se till att installationsytan är sådan att vibrationsljud inte sprids till andra platser.



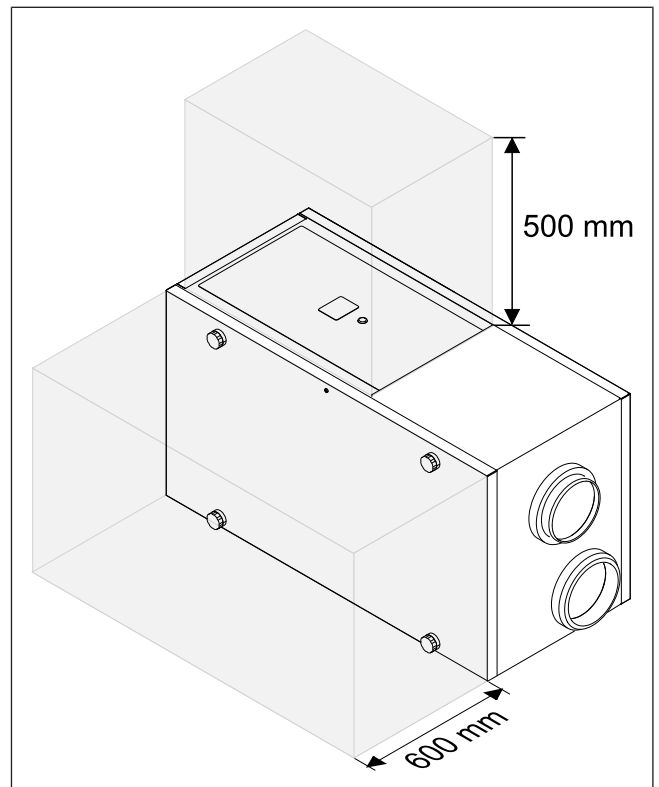
- Se till att produktens kabel kan nå eluttaget. Strömförsörjningskabelns längd är ungefär 1 – 1,5 m.
- Kontrollera att installationsplatsen har tillgång till dränering.

#### Obs!

Kondensdränering behövs inte om produkten används i torra väderförhållanden eller om produkten inte har någon dräneringsanslutning. Om produkten installeras i områden med hög luftfuktighet, installera kondensdränering.

Anslutning för dränering kan beställas som tillbehör.

### 4.1.1 Erforderligt utrymme för underhåll

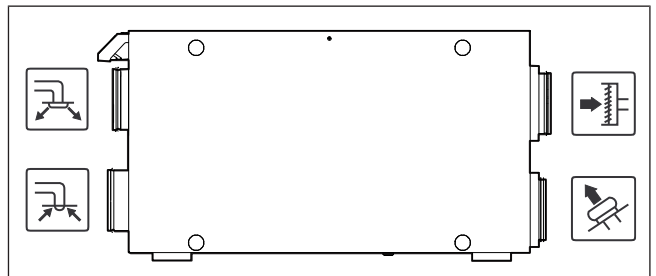


### 4.1.2 Översikt kanalanslutning



#### Aktas

Se till att följa de kanalpositioner som visas i figuren under installationen.



Ikon	Beskrivning
	Tilluft
	Uteluft
	Frånluft
	Avluft

### 4.1.3 För att förhindra kondensbildning

Se till att produkten är i drift kontinuerligt när den är ansluten till ett kanalsystem. Kontinuerligt luftflöde förhindrar kondensbildning. Kondens kan orsaka skador på produkten.

#### 4.1.3.1 För att förhindra kondensbildning inuti produkten

Installera spjäll med automatisk stängningsfunktion i utelufts- och avluftskanalerna.

Spjäll förhindrar att kall luft tränger in i produkten och orsakar kondens när produkten är avstängd.

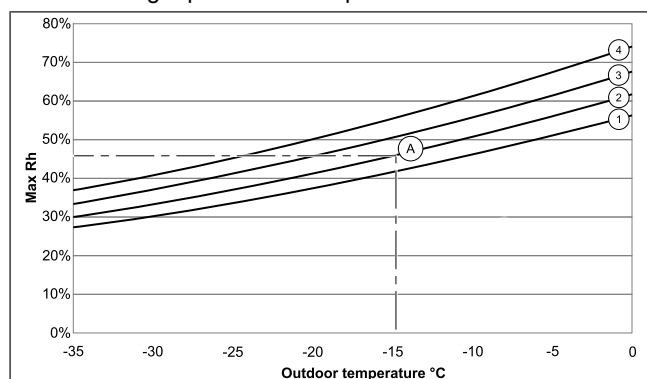
#### 4.1.3.2 För att förhindra kondensbildning på utsidan av produkten

För att förhindra att kondens bildas på utsidan av produkten ska du öka ventilationen där produkten installerats.

#### Obs!

Kondens på utsidan av produkten uppstår när produkten används på en fuktig och varm plats där utelufttemperaturen är låg.

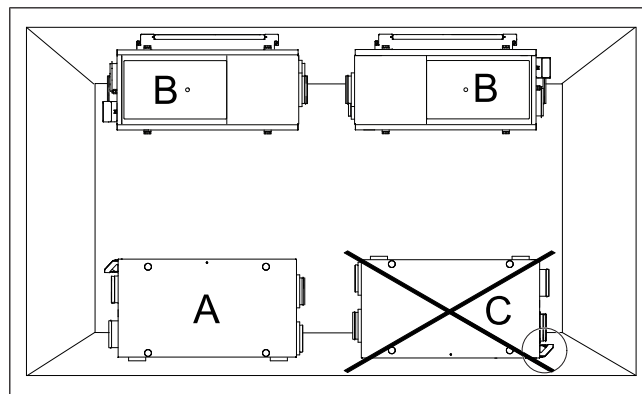
**Exempel:** Om produkten används på en plats där temperaturen är 24 °C och utomhustemperaturen är -15 °C, uppstår kondens på produktens utsida om den relativa fuktigheten är 46 % eller högre på installationsplatsen.



Kondensbildningen på produktens utsida förekommer inte i zonerna under varje kurva.

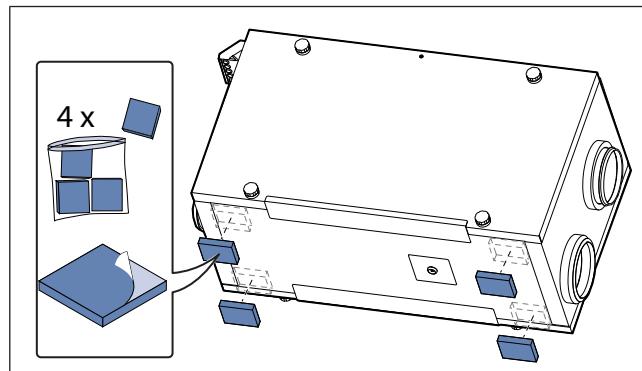
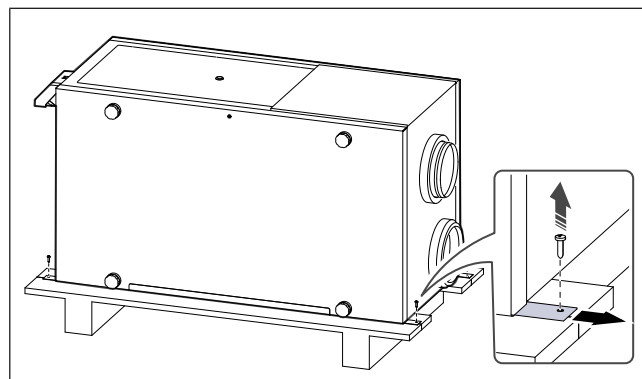
1. Rumstemperatur 26 °C
2. Rumstemperatur 24 °C
3. Rumstemperatur 22 °C
4. Rumstemperatur 20 °C

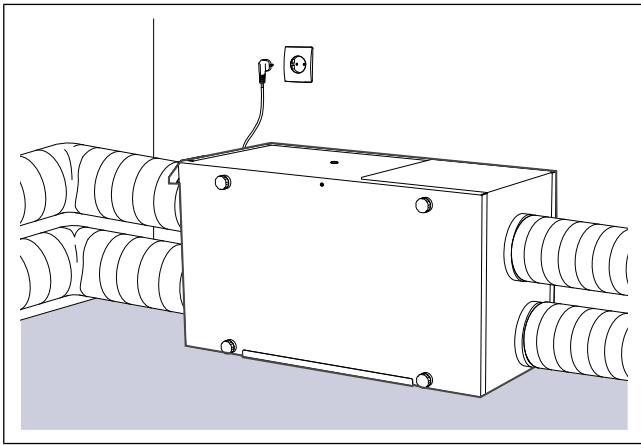
### 4.1.4 Översikt över installationspositioner



- Installation upprätt på golv. Produkten kan vändas så att tilluftsanslutningen finns på antingen vänster eller höger sida.
- Installation under undertak. Produkten kan vändas så att tilluftsanslutningen finns antingen på vänster eller höger sida. En monteringsatts för undertak krävs. Levereras inte med produkten.
- Installation upp och ned är inte tillåtet.

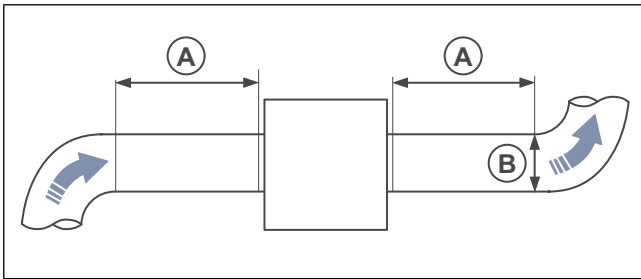
## 4.2 För att installera produkten





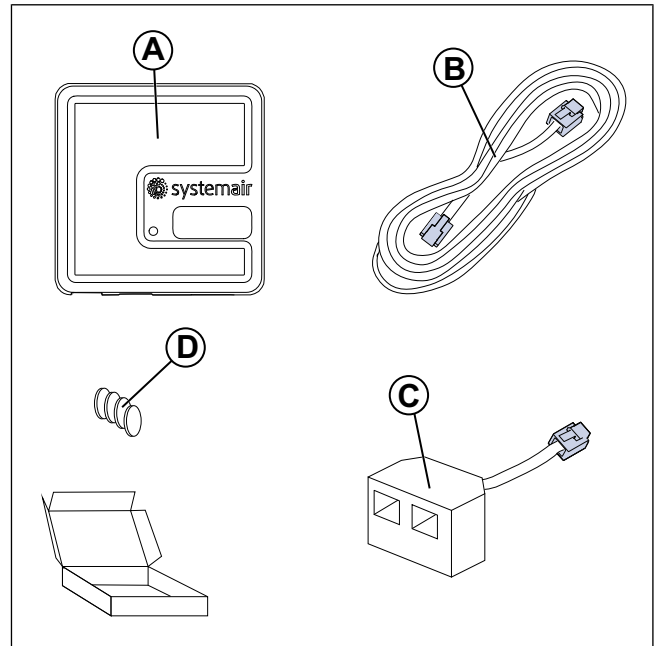
### 4.3 Ansluta produkten till kanalerna

Om produkten installeras i närheten av en kanalbøj ska följande åtgärder göras för att förhindra vibrationer, oljud och minskat lufttryck:

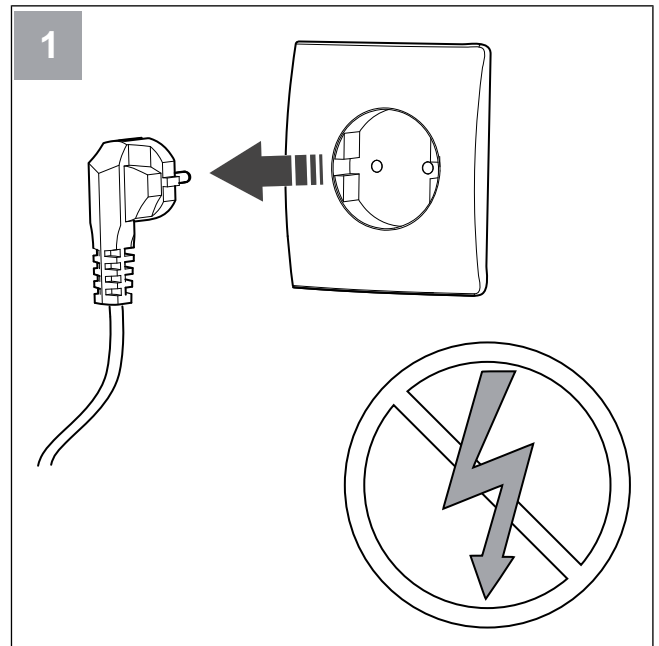


1. Mät avståndet (A) mellan produkten och kanalböjen.
2. Se till att avståndet (A) är minst 2,5 x diametern (B) på kanalsystemet. För cirkulära kanaler är (B) den nominella diametern.

### 4.4 Ansluta SAVE CONNECT-modulen

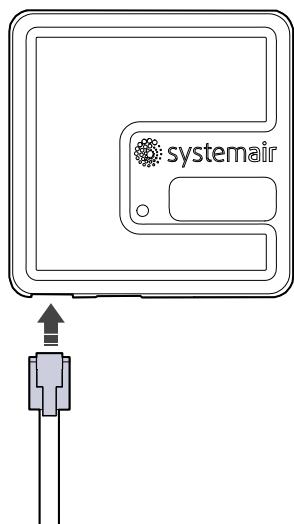


- A. SAVE CONNECT-modul
- B. Kabel med kontakter
- C. Fördelningskontakt
- D. Magneter med klistermärken



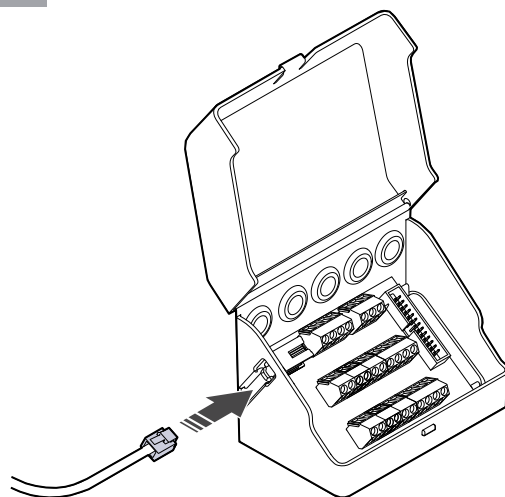
Stäng av SAVE-enheten.

2



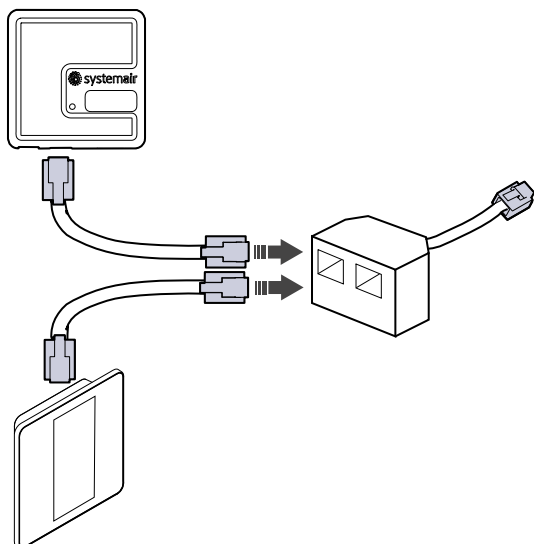
Anslut kabeln (B) till SAVE CONNECT modulen.

3



Anslut kabeln (B) till kopplingsboxen.

2b



### Obs!

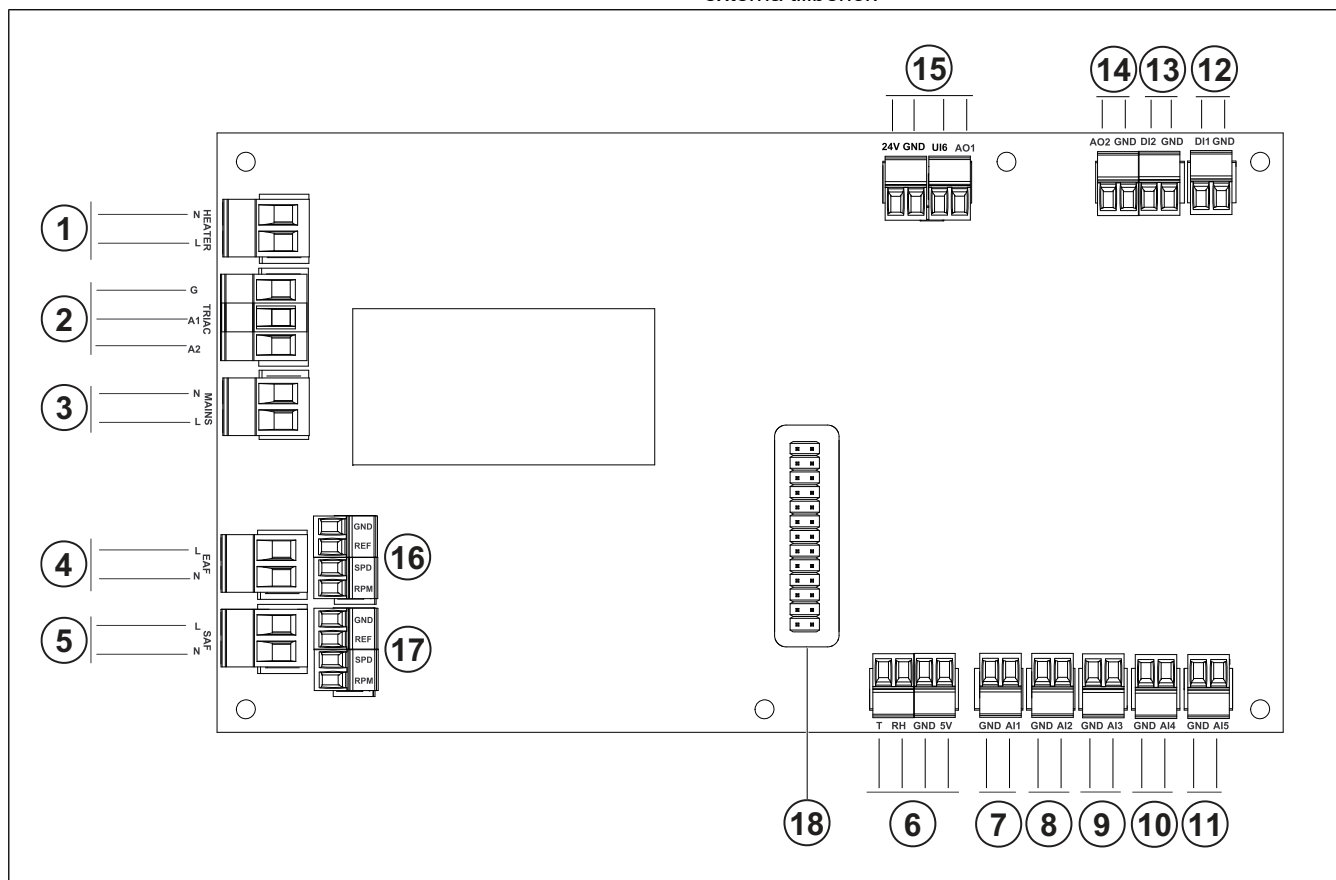
Använd den medföljande fördelningskontakten om kontrollpanelen och SAVE CONNECT modulen måste anslutas tillsammans till SAVE-ventilationsenheten.

## 5 Elanslutning

### 5.1 Huvudenhet

Produkten levereras med all invändig kabeldragning färdig.

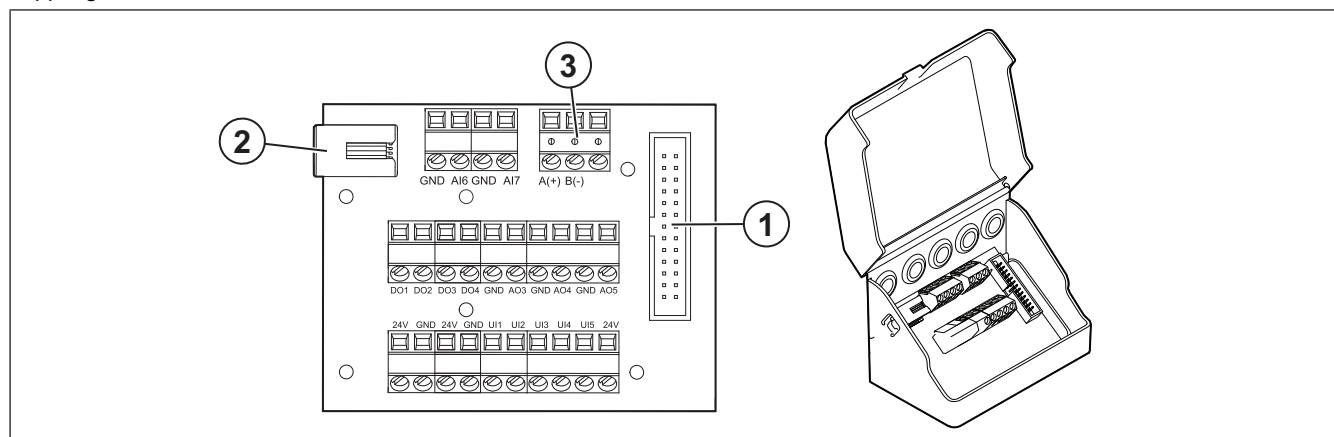
Produkten har ett inbyggt styrkort och ett kopplingskort för externa tillbehör.



1. Plintar för värmare
2. Plintar för en TRIAC
3. Plintar för nätanslutning
4. Plintar för strömförsörjning av frånluftsfläkt
5. Plintar för strömförsörjning av tilluftsfläkt
6. Plintar för intern relativ fuktighet/ temperaturgivare
7. Analog ingång 1 – Uteluftsgivare
8. Analog ingång 2 – Tilluftsgivare
9. Analog ingång 3 – fritt konfigurierbar
10. Analog ingång 4 – fritt konfigurierbar
11. Analog ingång 5 – fritt konfigurierbar
12. Digital ingång 1 – rotationsgivare för rotor (för modeller-  
na VSR, VTR )
13. Analog ingång 2 – fritt konfigurierbar  
Spiskåpa (för modell VTR 150/K)
14. Analog utgång 2 – fritt konfigurierbar  
Regulator för elvärmare (för modell VTC 700)
15. Analog utgång 1 – Styrsignal för roterande värmeväxlare  
(för modeller av typ VSR, VTR)  
Styrsignal för bypass-spjäll (för modeller av typ VTC,  
VSC)  
UI6 - Återkopplingssignal för bypass-spjäll (för modeller  
av typ VTC, VSC)
16. Plintar för varvtalsreglering av frånluftsfläkt
17. Plintar för varvtalsreglering av tilluftsfläkt
18. Stiftkontakt för kopplingskort.

## 5.2 Ansluta tillbehör

Tillbehör och andra externa komponenter kan anslutas till kopplingskortet.



Position	Beskrivning
1	Anslutning till styrkortet.
2	Uttag för den externa kontrollpanelen (SAVE TOUCH, SAVE LIGHT) eller Internetåtkomstmodulen (SAVE CONNECT).
3	Modbus RS485-anlutning
AI6-7	Fritt konfigurerbar analog ingång. Ingångstyp kan väljas.
DO1-4	Fritt konfigurerbar digital utgång. DO2 standardkonfiguration: Avstängningsspjäll ute-/avlufv DO3 standardkonfiguration: Aktivera kyla DO4 standardkonfiguration: S:a larm
AO3-5	Fritt konfigurerbar analog utgång. Ställdon typ 0- 10V, 10-0 V, 2- 10V, 10-2V. AO3 standardkonfiguration: Värme (endast för modellerna VTC 200/300/500/700, VTR 100/700). AO4 standardkonfiguration: Kyla
UI1-5	Fritt konfigurerbar universell ingång. Kan ställas in som analog ingång (0-10 V) eller digital ingång (24 V). UI1 standardkonfiguration: Tryckvakt UI2 standardkonfiguration: Spiskåpa UI3 standardkonfiguration: Brandlarm UI4 standardkonfiguration: Vädring
24V	Maximal ström 200mA vid 24 V DC + -10 %.

## 6 Driftsättning

Driftsättningsprotokollet finns på [www.systemair.com](http://www.systemair.com).

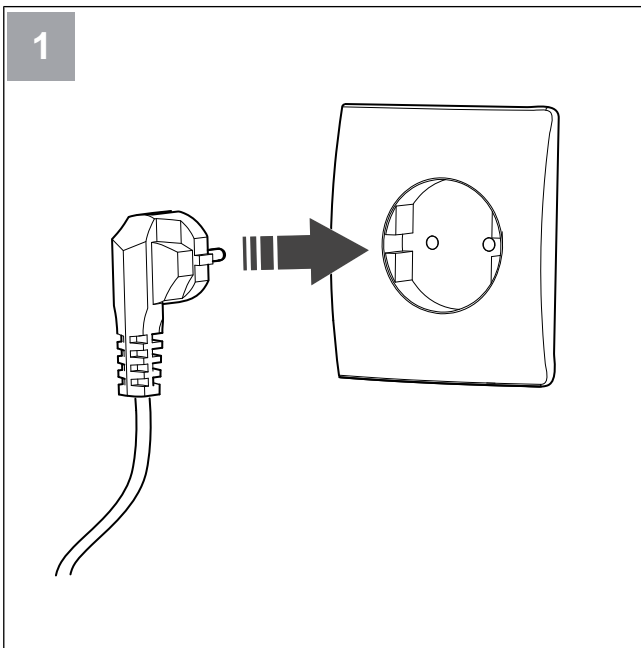
### 6.1 Att göra innan driftsättning

- Se till att installationen och elanslutningarna har gjort korrekt.
- Inspektera produkten och tillbehören så att det inte finns några skador.
- Se till att säkerhetsanordningarna har installerats korrekt.
- Se till att det inte förekommer några blockeringar i luftinloppet eller i luftutloppet.
- Se till att installationsmaterialet och oönskade föremål har tagits bort från produkten och kanalerna.
- Se till att alla kanaler är tillräckligt isolerade och har installerats enligt gällande krav och föreskrifter
- Se till att luftspjäll och ljuddämpare för uteluft och avluft är installerade.
- Se till att kanalsystemet är korrekt anslutet till produkten.

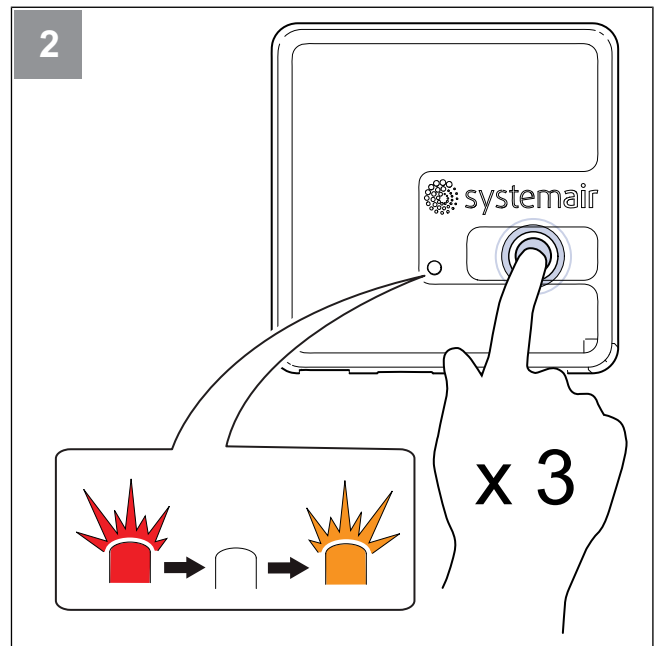
## 6.2 Utföra driftsättningen offline



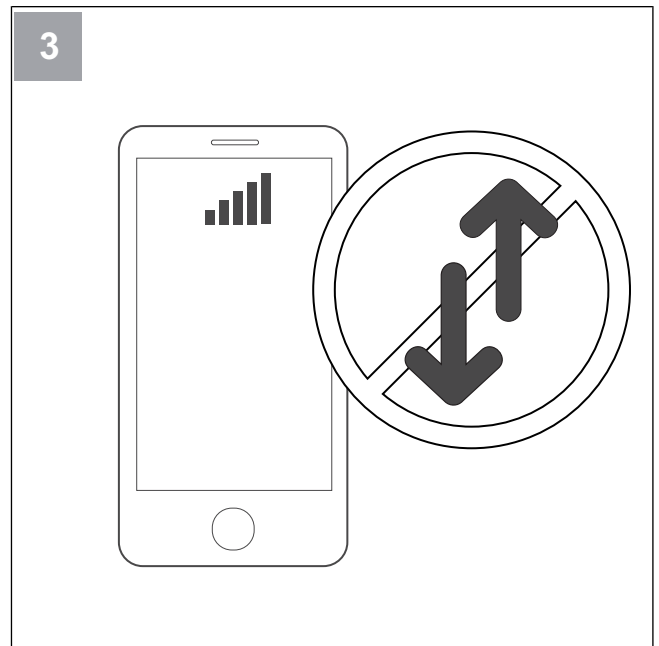
Skanna koden för att se instruktionsfilmen.



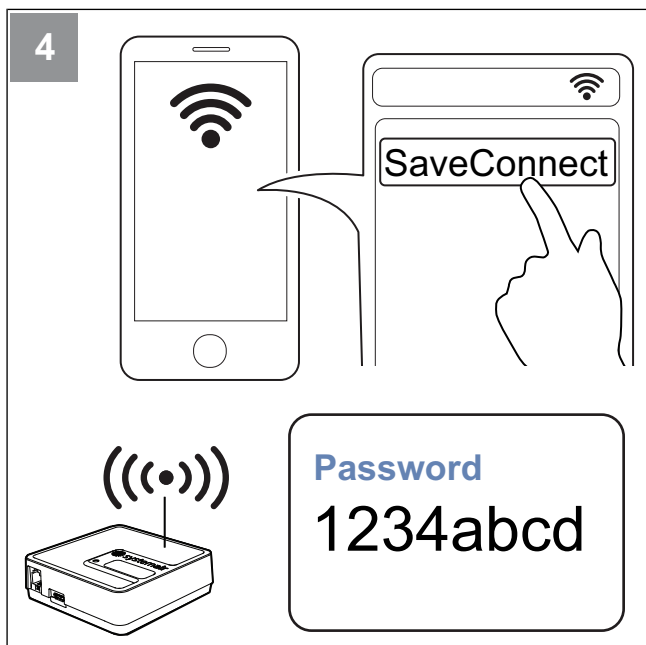
Starta SAVE-enheten.



Tryck på knappen på SAVE CONNECT -modulen mycket snabbt 3 gånger. LED-indikeringen börjar blinka **orange**.



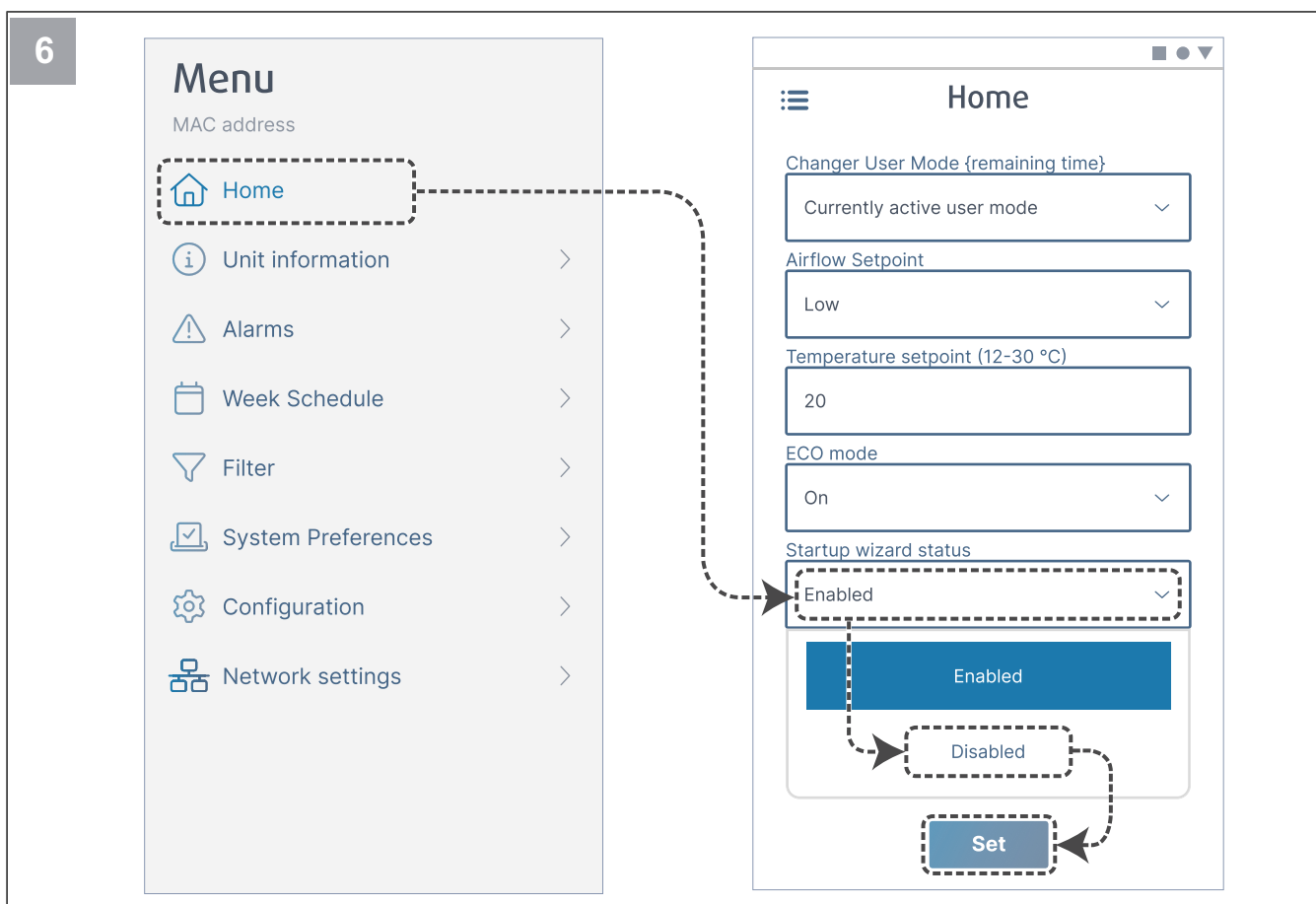
Stäng av mobildata på din telefon.



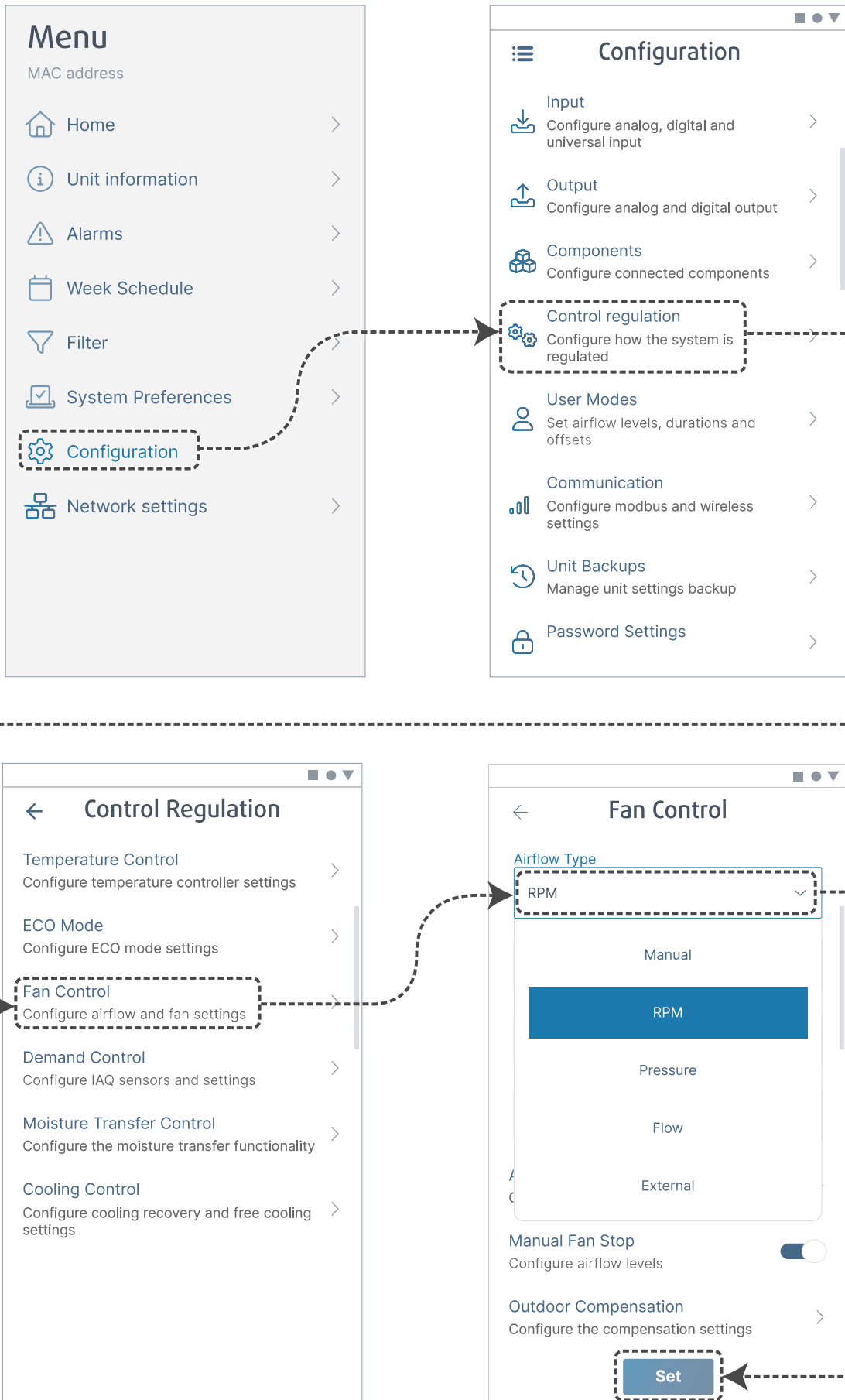
Sök efter Wi-Fi-nätverk på mobiltelefonen. Anslut till **SaveConnect** Wi-Fi. Använd lösenordet **1234abcd**.



Skanna koden eller gå till webbappen <http://192.168.4.1>.

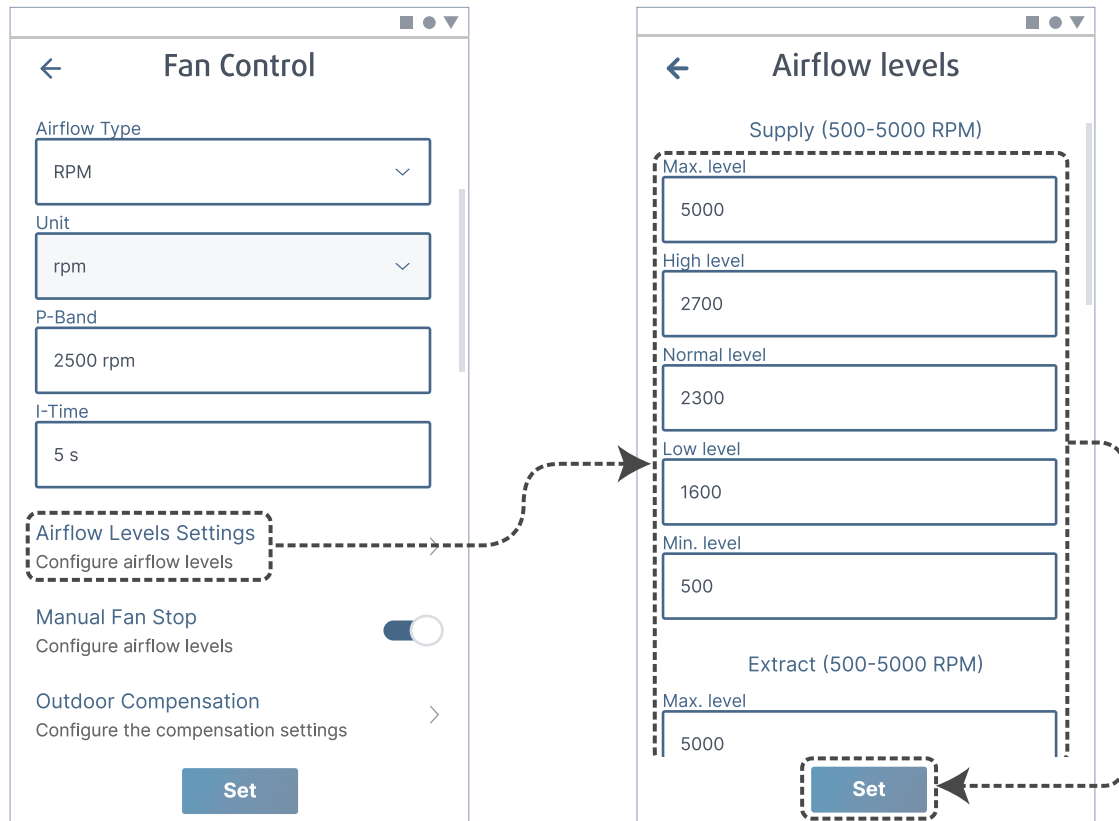


Inaktivera startguiden för att se till att den inte visas efter driftsättningen.



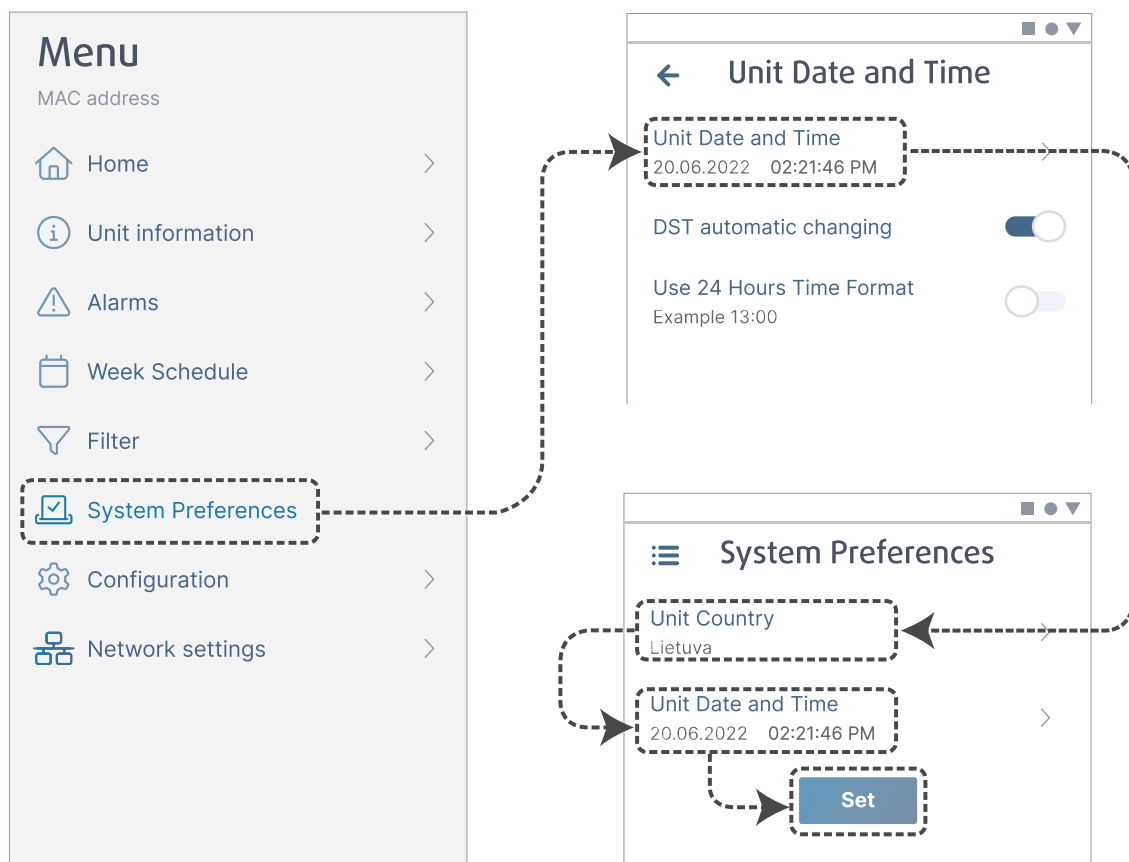
Ändra typen av fläktstyrning vid behov. Tryck på knappen **Ställ in** för att spara ändringar.

8

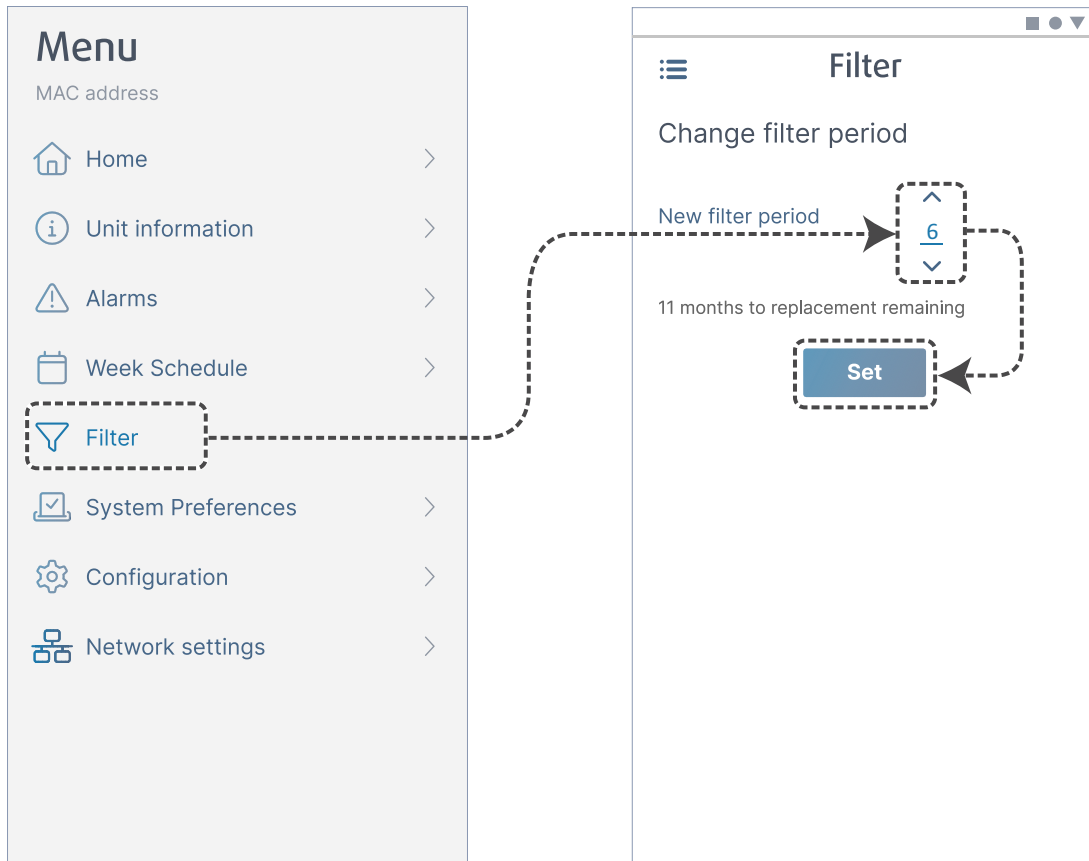


Konfigurera varvtal för tillufts- och frånluftsfläktar för varje luftflödesnivå. Tryck på knappen **Ställ in** för att spara ändringar.

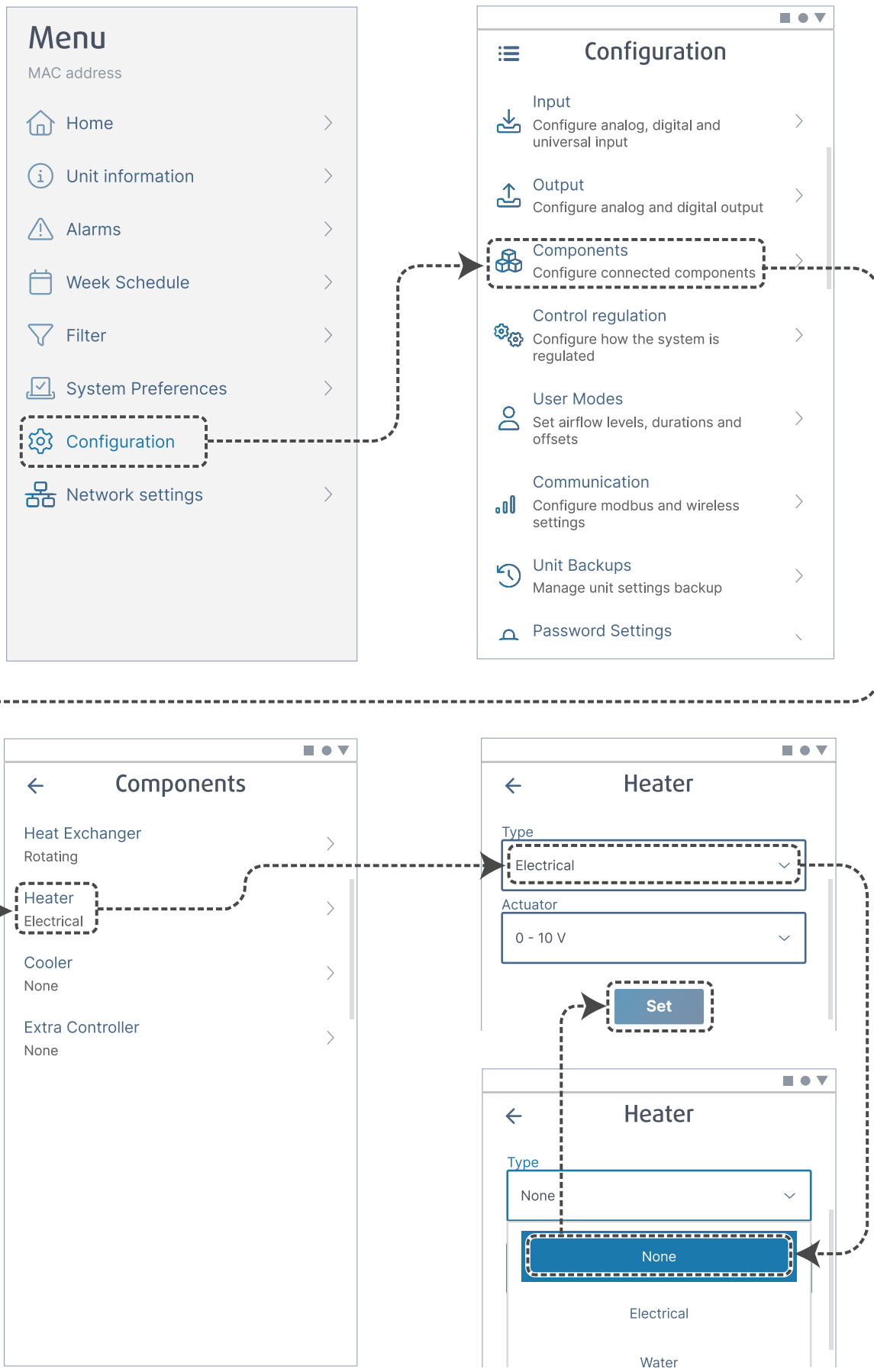
9



Välj ditt land och konfigurera datum och tid. Tryck på knappen **Ställ in** för att spara ändringar.



Återställ timern för filterbyte och ställ in ny filterperiod. Tryck på knappen **Ställ in** för att spara ändringar.



Inaktivera värmaren vid behov. Tryck på knappen **Ställ in** för att spara ändringar.

## 6.2.1 Driftsättning via SAVE TOUCH

1. Starta produkten.
2. Vänta tills kontrollpanelen har slagits på.
3. Tryck på **Nästa** för att starta Startguiden.  
Tryck på **Nästa** för att gå till nästa skärm eller tryck på **Föregående** för att gå tillbaka till föregående skärm när som helst i Startguiden.
4. Välj språk.  
Tryck på upp- och nedpilarna till höger på skärmen för att se alla språk.
5. Tryck på **OK**.
6. Ange datum och tid. Använd piltangenterna för att öka eller minska värdet.
7. Tryck på **Nästa**
8. Välj typ av luftflöde.

### Obs!

Välj fliken **varv/min** alternativet endast om fläktarnas varvtal ingår i projektet för ventilationssystemet.

9. Tryck på **Nästa**.

10. Ställ in tilluftsfläktens hastighet för varje nivå. Använd piltangenterna för att öka eller minska värdet.
11. Tryck på **Nästa**.
12. Ställ in frånluftsfläktens hastighet för varje nivå. Använd piltangenterna för att öka eller minska värdet.
13. Tryck på **Nästa**.
14. Se över alla inställningar. Tryck på ikonen i det övre högra hörnet för att gå till ett annat skärmfönster. Tryck på **Föregående** för att gå till föregående menyer om du behöver ändra något.
15. Tryck på **Nästa**.
16. Välj uppvärmningstyp.

### Obs!

Kontrollera att den valda uppvärmningstypen är tillgänglig för den installerade produkten.

17. Tryck på **Nästa**.
18. Återställ larmtiden för filterbyte vid behov. Välj fliken **Ja** eller **Nej**.
19. Tryck på **OK** för att avsluta Startguiden.
20. Se till att alla ändrade inställningar skrivs in i igångkörningsprotokollet.

## 6.2.2 Indikatorer för lysdioder

Snabbt blinkande – var 0,5:e sekund. Långsamt blinkande – varannan sekund. Mycket långsamt blinkande – var 5:e sekund.

Åtkomstläge	WLAN	Cloud	Larmindikering	Röd LED-lampa	Grön LED-lampa	Orange LED-lampa
-	✓	✗	-	Snabbt	-	-
-	✗	✗	-	Långsamt	-	-
-	✓	✓	-	-	Långsamt	-
✓	-	-	-	-	-	Snabbt
-	-	-	✓	Mycket långsamt	-	-

### Obs!

Den röda LED-lampan blinkar var 5:e sekund i 5 sekunder om SAVE ventilationsaggregatet har något larm aktivt. Mellan blinkningarna visar LED-lampan aktuell status för SAVE CONNECT-modulen.

## 7 Drift

Produkten kan styras på olika sätt:

- **SAVE CONNECT** – trådlös styrning med en mobilapp.

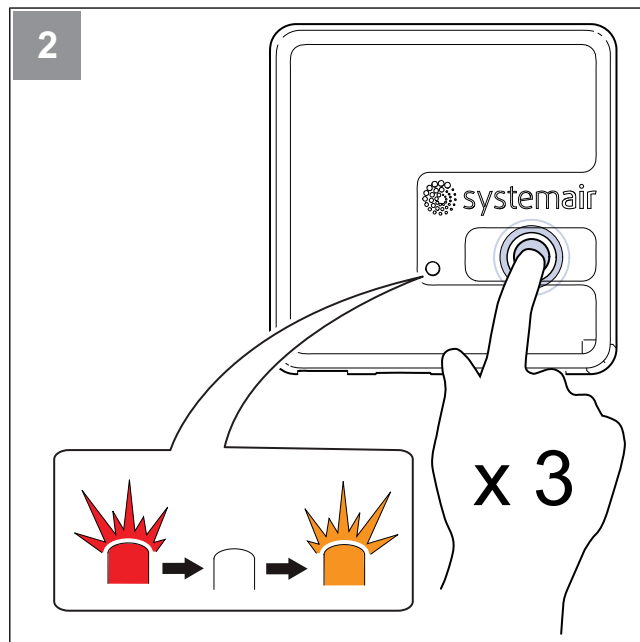
- **SAVE LIGHT** – kontrollpanel med grundläggande funktioner.
- **SAVE TOUCH** – kontrollpanel med avancerade funktioner.

### 7.1 Att koppla in internet

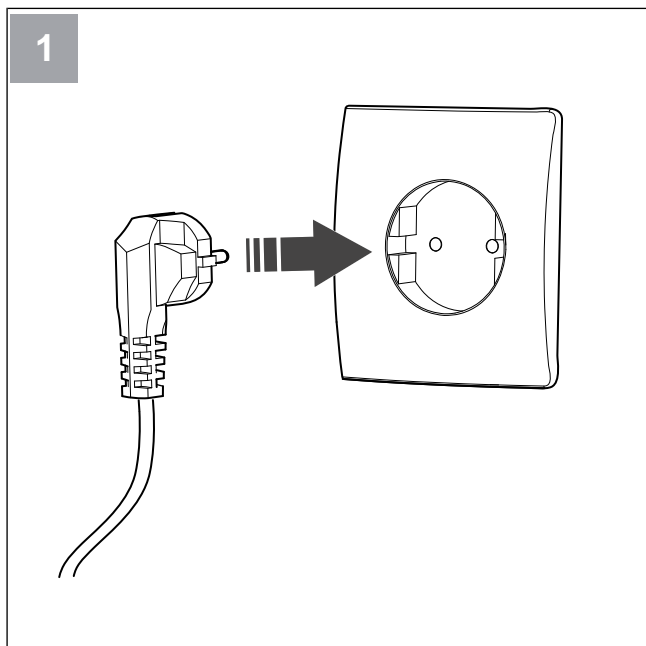
För att kunna styra ventilationsaggregatet SAVE med en mobilapp måste du först ansluta SAVE CONNECT modulen till ditt wifihemnätverk.



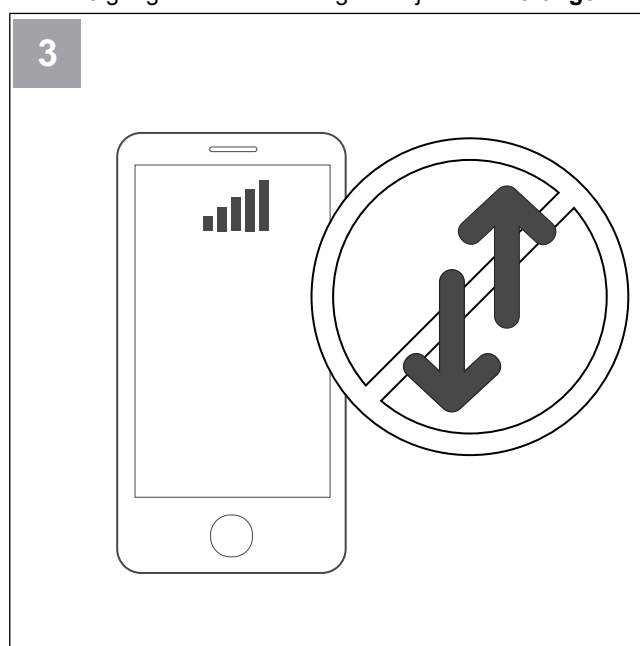
Skanna koden för att se instruktionsfilmen.



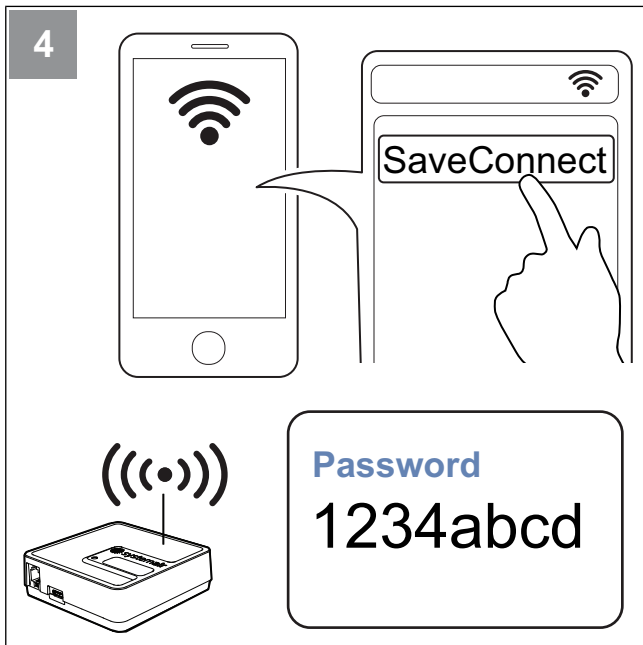
Tryck på knappen på SAVE CONNECT -modulen mycket snabbt 3 gånger. LED-indikeringen börjar blinka **orange**.



Starta SAVE-enheten.



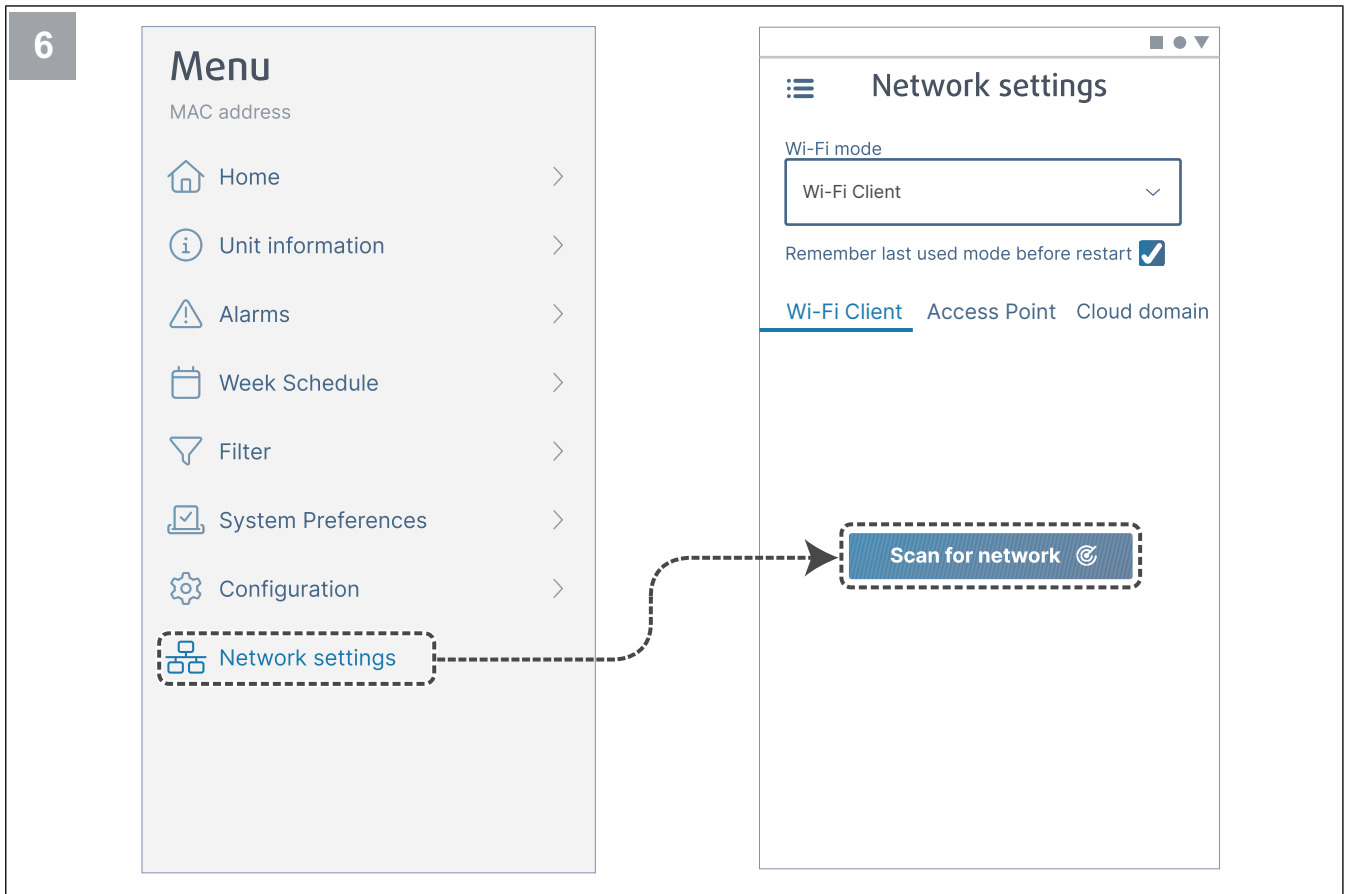
Stäng av mobildata på din telefon.



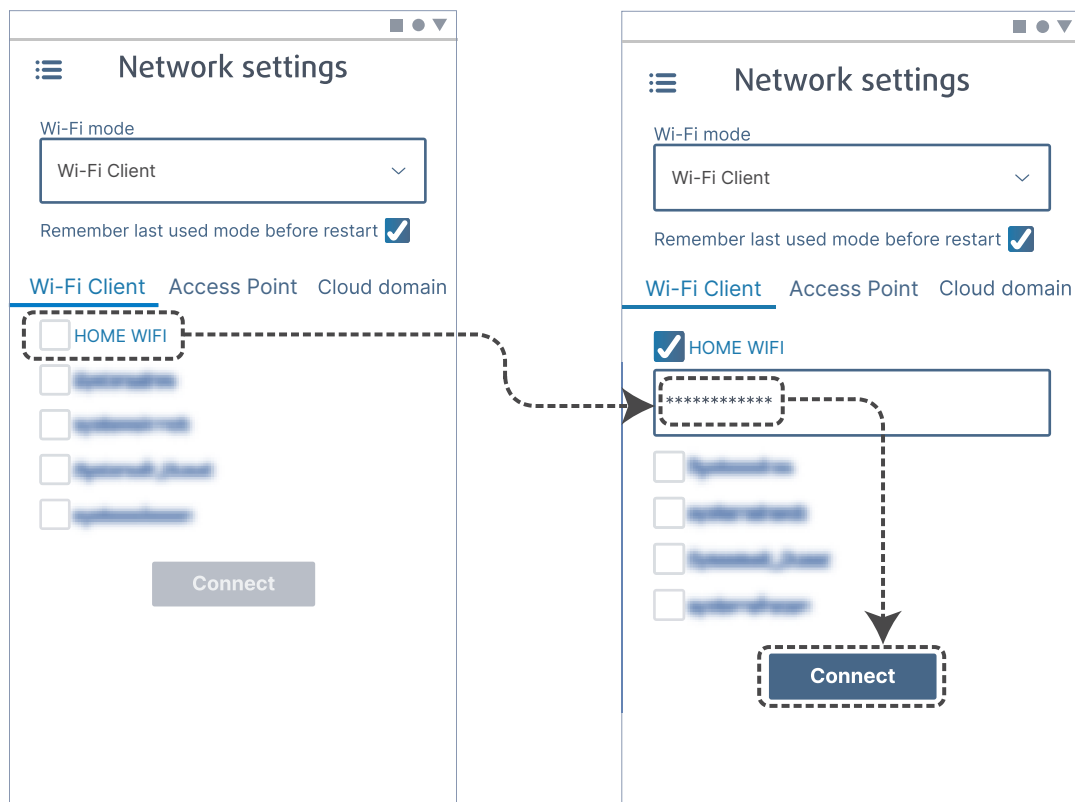
Sök efter Wi-Fi-nätverk på mobiltelefonen. Anslut till **SaveConnect** Wi-Fi. Använd lösenordet **1234abcd**.



Skanna koden eller gå till webbappen <http://192.168.4.1>.



Gå till meny **Network settings**. I wifi-läge, tryck på knappen **Scan for network**.



Välj ditt hem-Wi-Fi och ange ditt Wi-Fi-lösenord. Tryck på knappen **Connect** för att spara.

LED-indikeringen börjar blinka **grönt**.

Hemmets wifi måste skyddas med ett lösenord på minst 8 tecken.

### Obs!

Om lösenordet inte stämmer ändras inte LED-lampan till grön.

Koppla bort SAVE CONNECT-modulen, och koppla sedan in den igen. Försök att ansluta igen från steg 5 med rätt lösenord.

Gå till kapitlet [7.1.1 Ladda ner mobilappen](#) för att slutföra anslutningen.

### 7.1.1 Ladda ner mobilappen

Ladda ner och installera **SAVE CONNECT** app från Google Play<sup>2</sup> eller App Store<sup>3</sup>.

Följ instruktionerna på **SAVE CONNECT** för att slutföra anslutningsrutinen.



Skanna koden för att se instruktionsfilmen.

### 7.2 Använda mobilappen eller SAVE TOUCH

- Om du vill ändra en inställning trycker du på värdet och ändrar till den nya inställningen i menyn som visas. Tryck på **OK** eller **Spara** för att behålla inställningen.

	Tryck på bakåtpilen för att gå tillbaka.
	Tryck på sidikonen för att gå till nästa sida.
	Tryck på uppåtpilen för att öka värdet.
	Tryck på nedåtpilen för att minska värdet.
	Tryck på skjutreglaget för att starta eller stoppa funktionen. Vit indikering – funktionen är AV, grön indikering – funktionen är PÅ.

- Tryck på **Avbryt** för att förkasta ändringarna.
- Använd tangentbordet för att skriva in text. Tangentbordet visas längst ner på skärmen när det är tillgängligt.
- Tryck på **SAVE TOUCH** skärmen för att göra val.

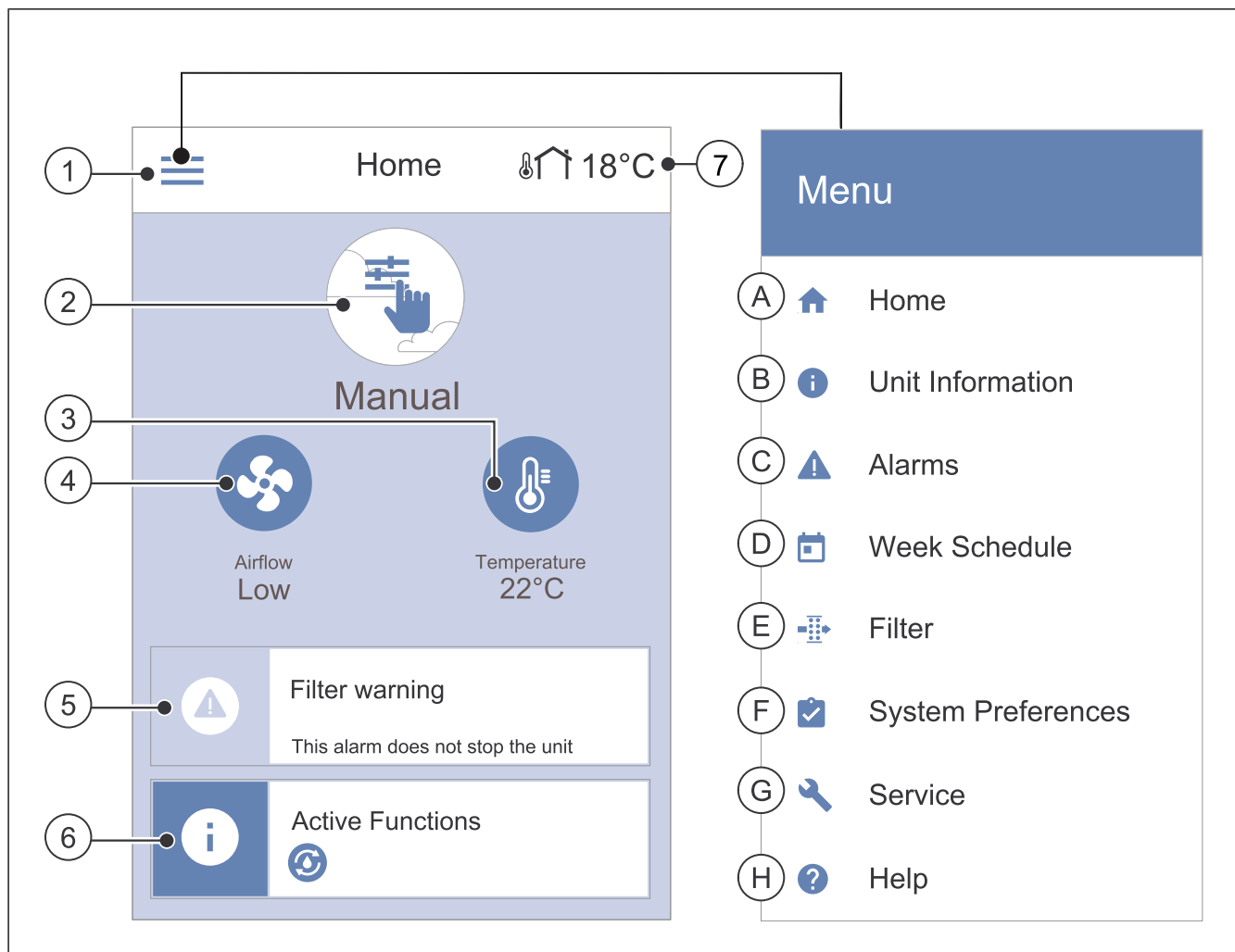
#### Obs!

Skärmen är känslig. Vidrör skärmen med lätt tryck.

- Tryck på **SAVE TOUCH** skärmen för att avsluta viloläget.

2. Google Play och Google Play-logotypen är varumärken som tillhör Google LLC.  
3. App Store och Apple-logotypen är varumärken som tillhör Apple Inc.

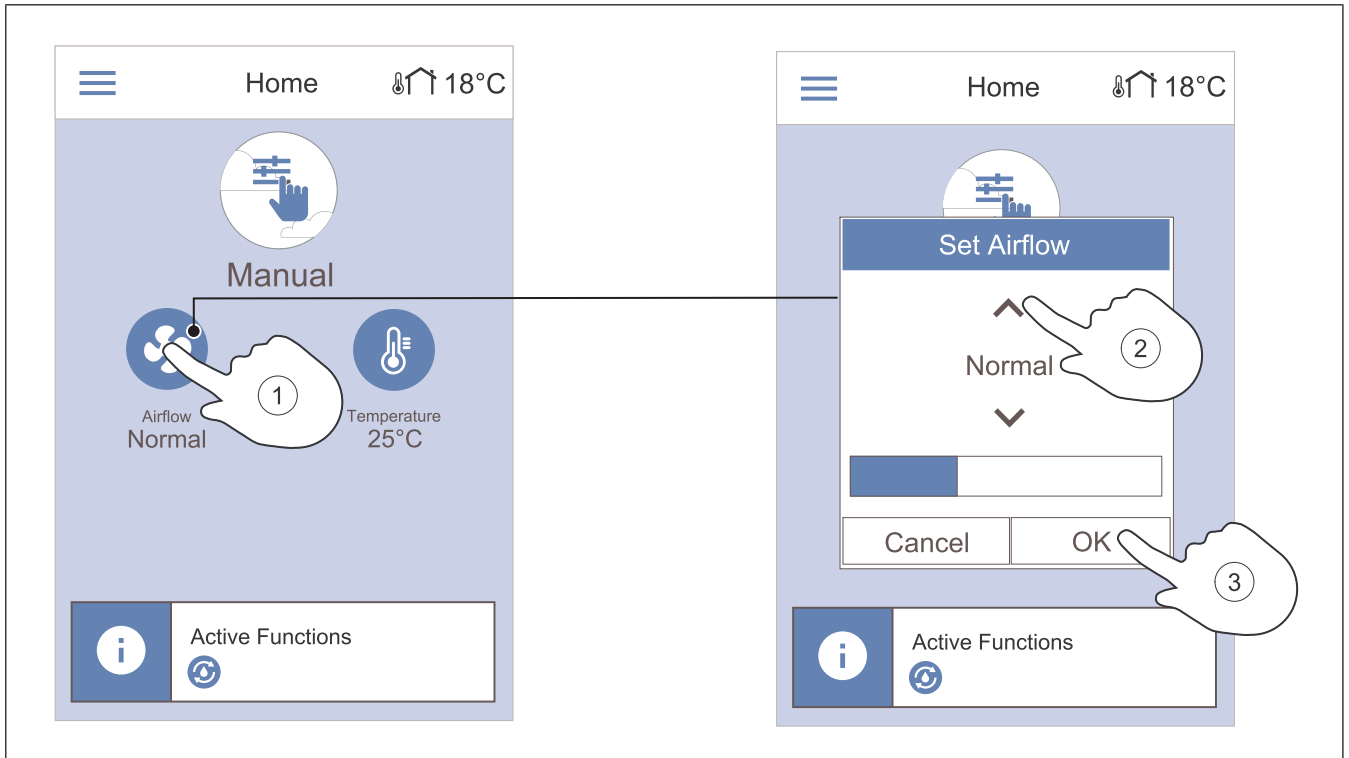
## 7.2.1 Översikt över startskärmen



1. Meny
2. Aktivt användarläge
3. Inställning av temperatur
4. Luftflödesinställningar
5. Larmfält
6. Statusfält
7. Utetemperatur

- A. Gå tillbaka till hemskrmen
- B. Grundläggande skrivskyddad information om aggregatet
- C. Aktiva larm och larmhistorik
- D. Konfigurera och kontrollera veckoschema
- E. Kontrollera och ändra återstående tid till filterbyte
- F. Allmänna systeminställningar
- G. Konfiguration av alla systemparametrar
- H. Hjälp- och felsökningsmeny

## 7.2.2 Ändra luftflöde

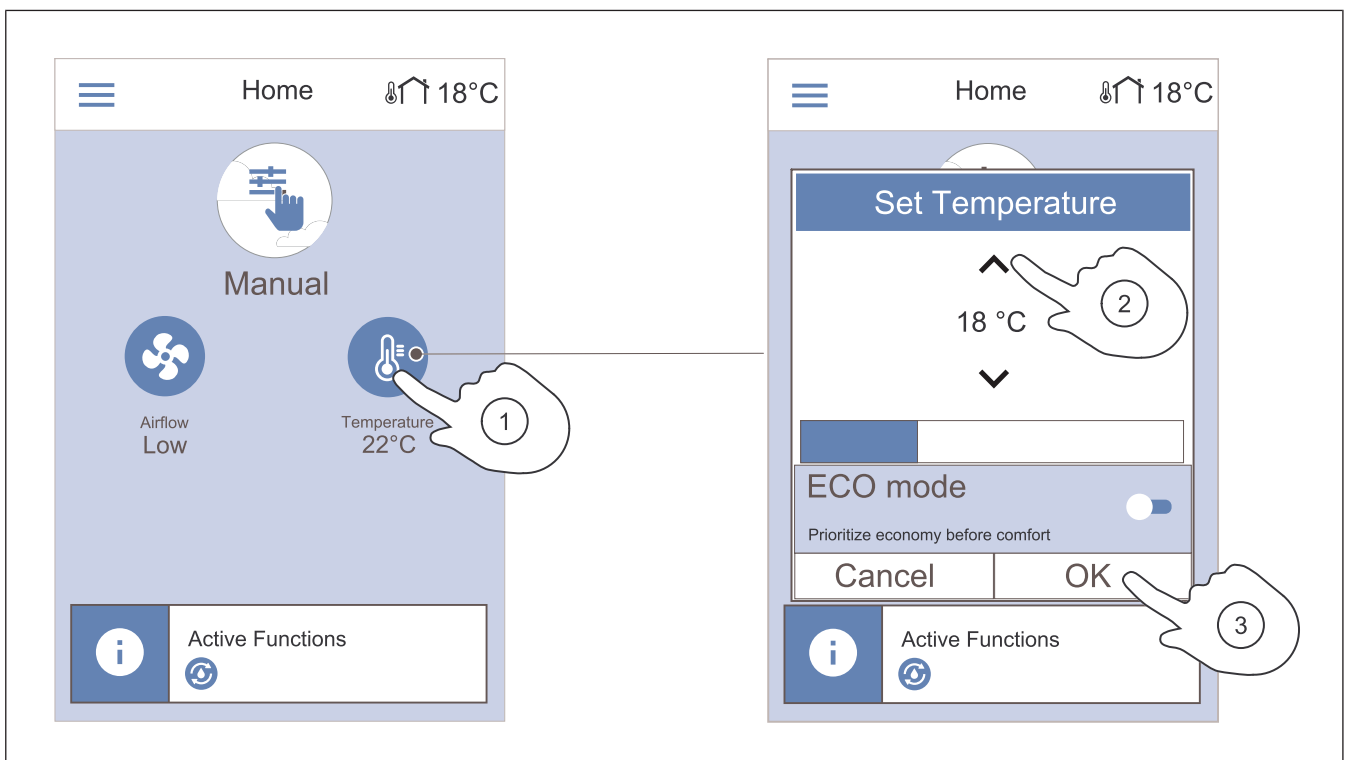


1. Tryck på fläktsymbolen på hemschärmen.
2. Tryck på piltangenterna för att öka eller minska luftflödet.
3. Tryck på **OK** för att bekräfta valet.

### Obs!

Luftflödesreglering kan endast göras i **Manuell** läge.

## 7.2.3 Ändra temperatur



1. Tryck på termometersymbolen på hemschärmen.
2. Tryck på piltangenterna för att öka eller minska temperaturen.
3. Tryck på **OK** för att bekräfta valet.

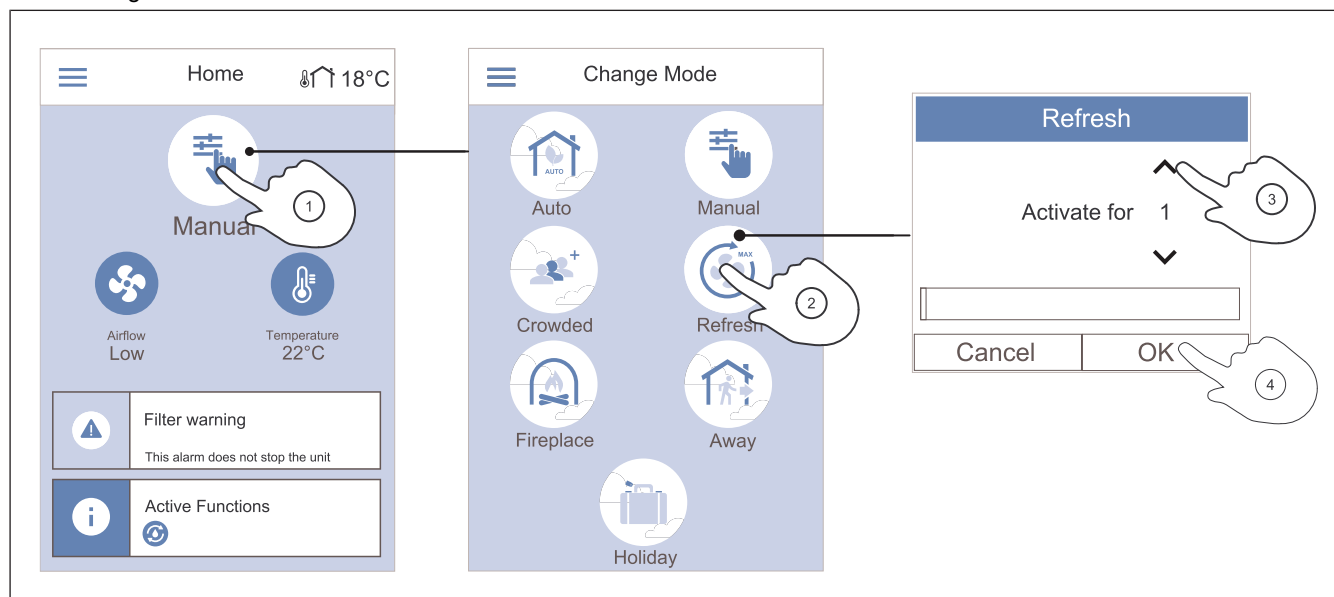
### 7.2.3.1 ECO-läge

ECO-läget är en energisparfunktion som sänker det börvärde för tilluftstemperatur vid vilket den interna elvärmaren aktiveras.

ECO-läget kan endast aktiveras om den interna elvärmaren har installerats och aktiverats.

## 7.2.4 Ändra användarläge

Cirkeln längst upp på startskärmen visar aktuellt användarläge.



1. Tryck på symbolen längst upp på hemskrmen för att ändra läge.
2. Tryck på symbolen för det användarläge du vill starta
3. Om det valda läget har en timer, tryck på upp- och ned-åtpilarna för att öka eller minska varaktigheten.
4. Tryck på **OK** för att bekräfta valet.

## 7.2.5 Översikt över permanenta användarlägen

Permanent läge är alltid på om det inte avbryts av tillfälligt läge, användarfunktion eller larm.

Ikön	Läge	Beskrivning
	<b>Auto</b>	Produkten justerar automatiskt luftflödet enligt veckoschema, behov eller extern fläktstyrning. <b>Auto</b> -läge kan väljas när <b>Veckoprogram</b> , <b>Behovstyrningsreglering</b> eller funktionerna för extern fläktstyrning är konfigurerade, annars <b>Auto</b> är lägesikonen inte synligt för val.
	<b>Manuell</b>	Luftflödesnivåerna kan väljas manuellt. Produkten kan ställas in på en av fyra tillgängliga luftflödes hastigheter: <ul style="list-style-type: none"> <li>• Av</li> <li>• Låg</li> <li>• Normal</li> <li>• Hög</li> </ul> <p><b>Obs!</b> Fläktarna kan ställas in på <b>Av</b> om funktionen <b>Manuellt fläktstopp</b> i <b>Service</b> -menyn är aktiv.</p>

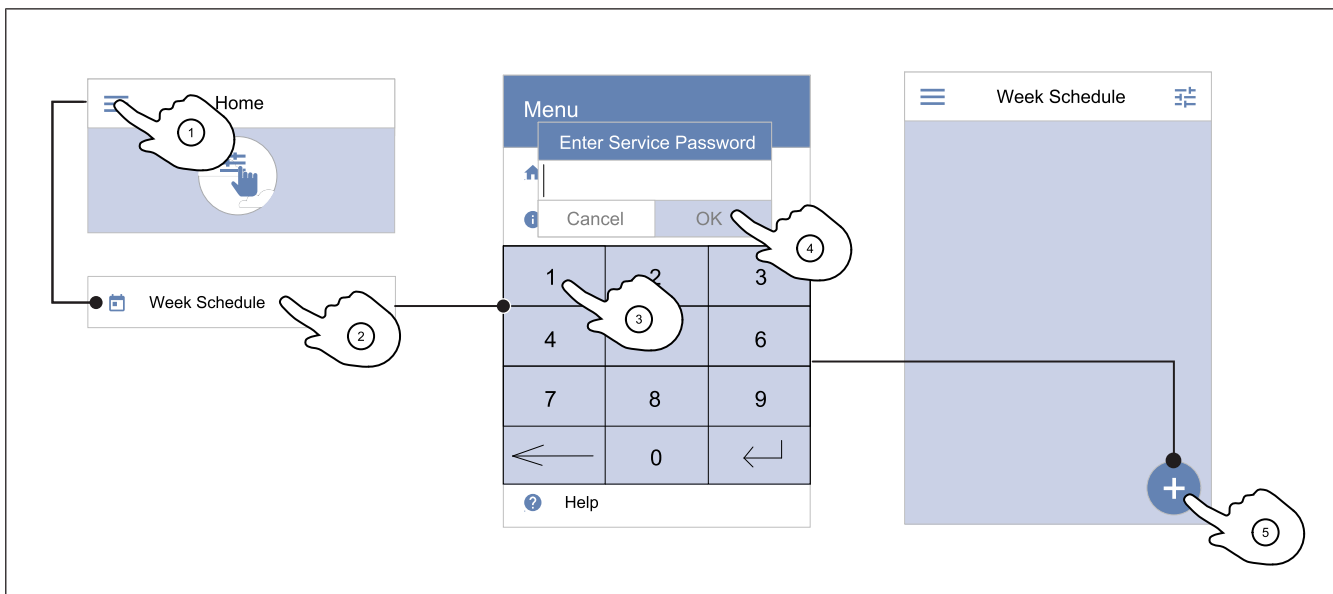
## 7.2.6 Översikt över tillfälliga användarlägen

Tillfälliga lägen är på under en bestämd tidsperiod, om de inte avbryts av ett användarläge, funktioner eller larm.

Ikön	Läge	Beskrivning
	<b>Semester</b>	Luftflödet minskas till <b>Låg</b> nivå när hemmet lämnas under en längre tid. Varaktigheten anges i dagar. <b>ECO-läge</b> -funktionen är PÅ.
	<b>Party</b>	Luftflödet ökas till <b>Hög</b> nivå och temperaturen sänks med 3 °C när det är fler personer än vanligt i hemmet. Varaktigheten anges i timmar.
	<b>Borta</b>	Luftflödet minskas till <b>Låg</b> nivå när hemmet lämnas under en kort tid. Varaktigheten anges i timmar. <b>ECO-läge</b> -funktionen är PÅ.
	<b>Vädning</b>	Luftflödet ökas till <b>Maximum</b> nivå för att snabbt ersätta inomhusluft med frisk luft. Varaktigheten anges i minuter.
	<b>Eldstad</b>	Tilluften ökas till <b>Hög</b> nivå och frånluftsfläkten minskas till <b>Låg</b> nivå för bättre rökevakivering genom skorstenen. Varaktigheten anges i minuter.

All användarlägen kan ändras i **Service** -menyn.

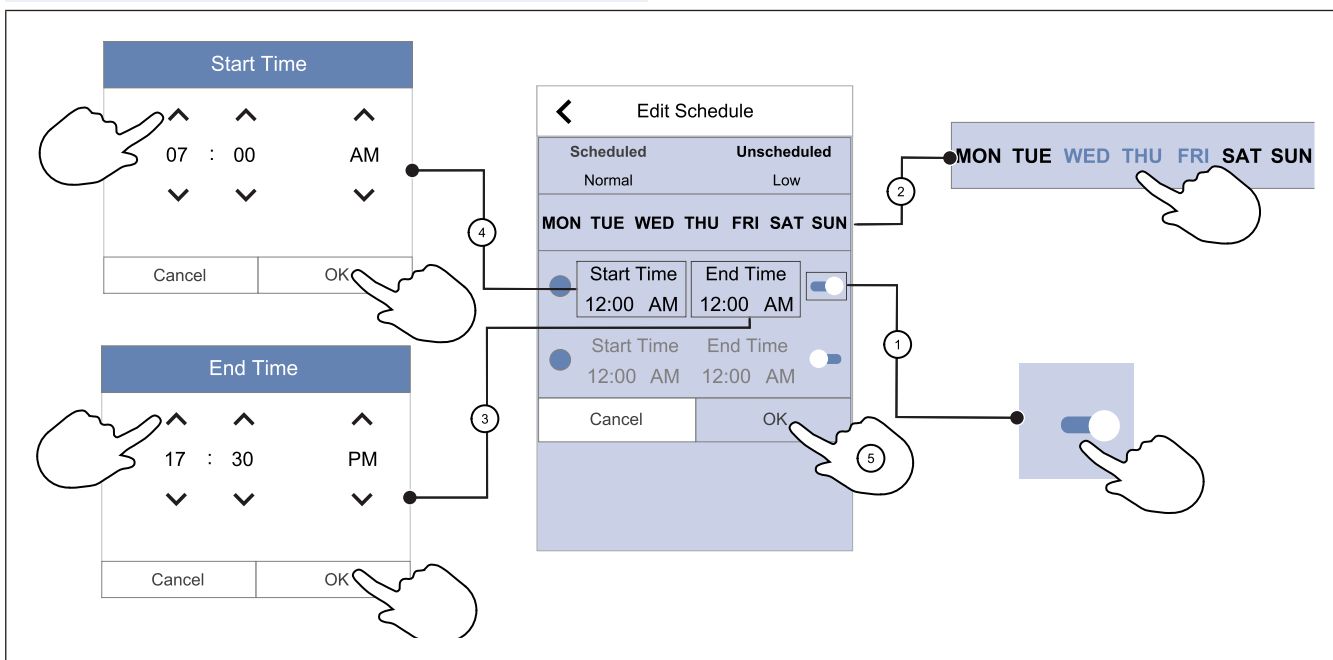
## 7.2.7 Ställa in veckoschema



1. Tryck på menyikonen på hemskräm.
2. Välj meny **Veckoprogram**.
3. Meny är låst som standard. Ange ett lösenord.
4. Tryck på **OK** för att bekräfta.
5. Tryck på ikonen längst ner till höger på skärmen för att lägga till ett nytt schema. Klicka på **Ändra** för att ändra redan tillagt schema.

### Obs!

Standardlösenordet är 1111.



1. Tryck på skjutreglaget för att aktivera den schemalagda perioden.
2. Tryck på den dag/de dagar då den schemalagda perioden ska vara aktiv.
3. Klicka på **Starttid** för att ange vid vilken tidpunkt den valda perioden ska börja. Använd pilknapparna **▲** och **▼** för att öka eller minska timmar, minuter och ändra dagsperiod.
4. Tryck på **OK** för att bekräfta.
4. Klicka på **Sluttid** för att ange vid vilken tidpunkt den valda perioden ska sluta. Använd pilknapparna **▲** och **▼** för att öka eller minska timmar, minuter och ändra dagsperiod.
5. Tryck på **OK** för att bekräfta.
5. Om nödvändigt, aktivera en annan schemalagd period och bestäm tid.
5. Tryck på **OK** för att avsluta inställningen av veckoschemat.

### Obs!

Dagar som redan har schemalagts kan inte väljas för nya scheman.

## Obs!

Schemalagda tiden kan börja men aldrig ta slut vid midnatt (00:00). Den senaste **Sluttid** -perioden är 23:59. Schemalagd tidpunkt kan inte gå över till nästa dag.

12 eller 24 timmar tidformat kan ändras i **Inställningar** -menyn.

### Exempel på en schemalagd vecka

Luftflödet ska vara lågt när ingen är hemma under arbetstid 8:00-17:00 från måndag till onsdag. Alla kommer hem tidigare på fredagar, så då ska luftflödet vara lågt från 08:00 till 15:00. Luftflödet ska vara normalt under kvällar, nätter och helger.

1. Ställ in luftflödet för schemalagd period till **Låg**.
2. Lägg till det nya schemat.
3. Ställ in den schemalagda perioden från 8:00 till 17:00.
4. Ställ in aktiveringsdagar från måndag till onsdag.
5. Lägg till det andra schemat.
6. Ställ in den schemalagda perioden från 8:00 till 15:00.
7. Ställ in aktiveringsdag på fredag.
8. Ställ in luftflödet för ej schemalagd tid på **Normal**. I den här konfigurationen är ej schemalagd tid kvällar, nätter och helger.

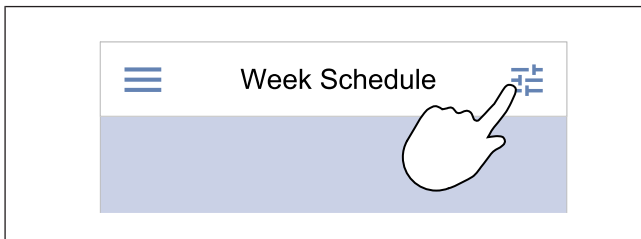
1. Tryck på ikonen för inställningar för att gå till **Schema luftflödesinställningar** -menyn.
2. Ange luftflödesnivå för schemalagda och ej schemalagda perioder.

## Obs!

**Behov** -nivån är endast tillgängligt om **Behovstyrningsreglering** eller externa fläktstyrningsfunktioner är PÅ.

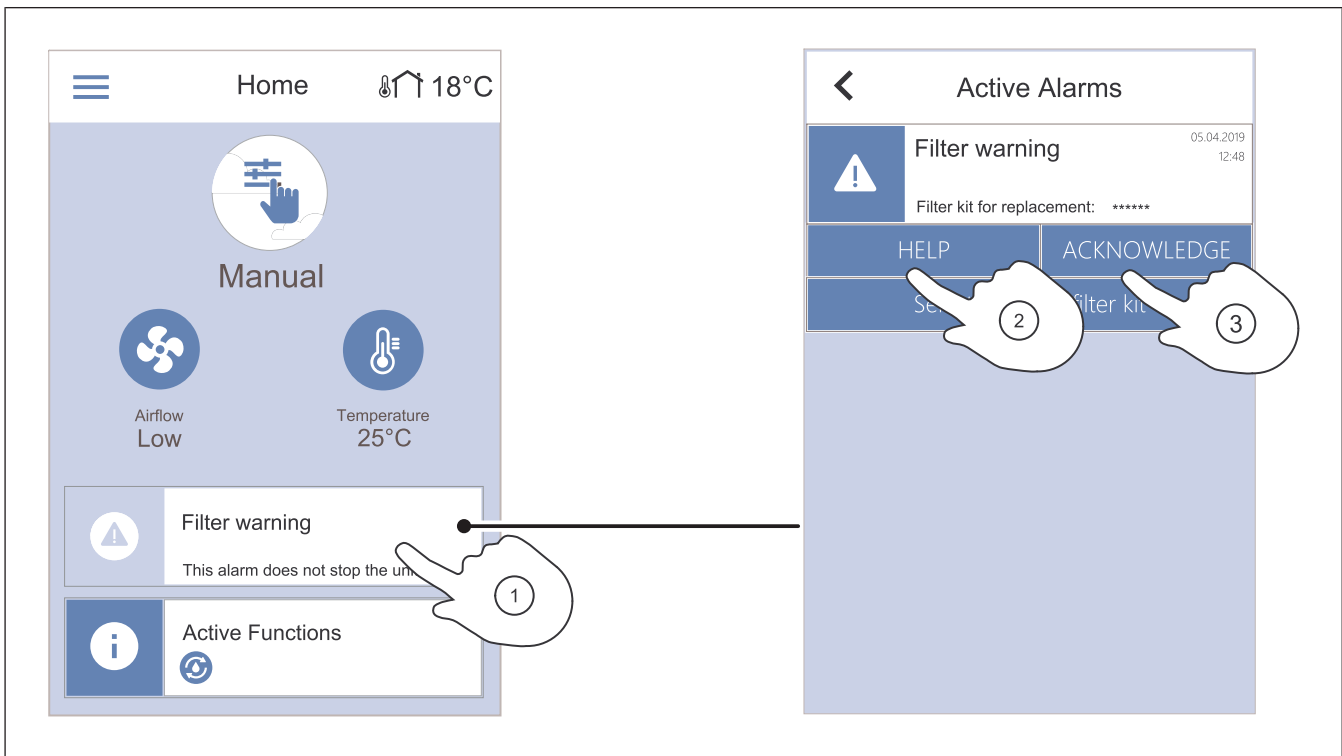
3. Ställ in temperatursänkningen för schemalagda och ej schemalagda perioder (-10 °C – 0 °C).

### 7.2.7.1 Ändra schemalagt luftflöde



### 7.2.8 Hantera larm

Larmfältet visar larm som för närvarande är PÅ.



1. Tryck på larmfältet på hemskärmen för att se listan med larm.
  2. Klicka på **Hjälp** för mer information om larmet.
  3. Klicka på **ÅTERSTÄLL** för att ta bort larmet.
- Om orsaken inte åtgärdas kommer larmet tillbaka.
  - Kontakta montören eller återförsäljaren om problemet kvarstår.



## Aktas

Om orsaken till larmet inte åtgärdas finns det risk för att produkten skadas.

### 7.2.8.1 Översikt över larmen

#### Obs!

Om larmet fortsätter, tala med Systemair teknisk support.

Larm	Förklaring	Åtgärd
A-klasslarm:		
Frysskydd	Vattentemperaturen i värmebatteriet är för låg. <ul style="list-style-type: none"> <li>Larmet stoppar produkten och öppnar vattenventilen helt.</li> </ul>	Kontrollera att vattencirkulationspumpen är PÅ. Öka returvattentemperaturen till minst 13 °C.
Frysskyddsgivare temp	Vattenvärmarens temperaturgivare fungerar inte korrekt. <ul style="list-style-type: none"> <li>Larmet stoppar produkten.</li> </ul>	Kontrollera att frysskyddstemperaturgivaren har anslutits korrekt och att kabeln inte är skadad.
Avfrostningsfel	Fövärmaren har inte lyckats värma uteluften på grund av mycket låg utetemperatur eller fel på fövärmaren. <ul style="list-style-type: none"> <li>Larmet stoppar produkten.</li> </ul>	Tryck på en röd återställningsknapp för att återställa termostaten. Kontrollera att fövärmarens kabel inte är skadad. Kontrollera att den installerade fövärmaren uppfyller kraven för värmeeffekt om utetemperaturen är mycket låg.
Tilluftsfläkt återkoppling	Driftfel tilluftsfläkt. Rotationsvarvtal för tilluftsfläkten är lägre än det lägsta som krävs. <ul style="list-style-type: none"> <li>Larmet stoppar produkten.</li> </ul>	Kontrollera att kabelkontaktarna är anslutna.
Frånluftsfläkt återkoppling	Driftfel frånluftsfläkt. Rotationsvarvtal för frånluftsfläkten är lägre än det lägsta som krävs. <ul style="list-style-type: none"> <li>Larmet stoppar produkten.</li> </ul>	Kontrollera att fläktkabelkontaktarna är anslutna.
Reglerfel tilluftsfläkt	Tilluftstrycket är under inställd gräns. <ul style="list-style-type: none"> <li>Larmet stoppar produkten.</li> </ul>	Kontrollera att luftslangen för tryckgivaren är korrekt ansluten och att kabeln inte är skadad.
Reglerfel frånluftsfläkt	Frånluftstrycket är under inställd gräns. <ul style="list-style-type: none"> <li>Larmet stoppar produkten.</li> </ul>	Kontrollera att luftslangen för tryckgivaren är korrekt ansluten och att kabeln inte är skadad.
Brandlarm	Brandlarmet är PÅ. <ul style="list-style-type: none"> <li>Larmet stoppar produkten.</li> </ul>	Åtgärda orsaken till brandlarmet, kvittera larmet och starta om produkten. <div style="background-color: #e0e0e0; padding: 5px; margin-top: 10px;"> <p><b>Obs!</b></p> <p>Brandlarmet kan endast startas av en digital signal från ett branddetekteringssystem eller liknande. Den digitala ingången måste var konfigurerad som <b>Brandlarm</b> för att larmet skall fungera.</p> </div>

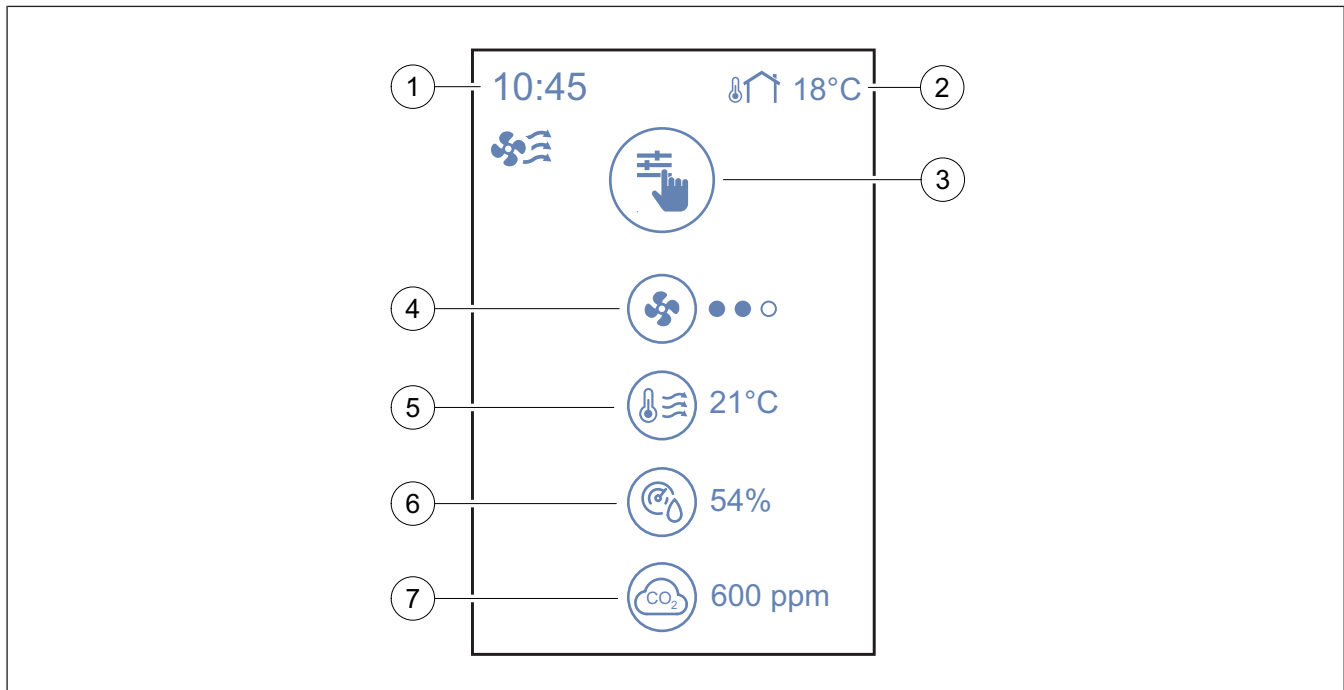
Larm	Förklaring	Åtgärd
Låg tilluftstemp.	Tilluftstemperaturen är för låg.	Kontrollera att den roterande värmeväxlaren roterar. Kontrollera att värmaren fungerar korrekt.
<b>B-klasslarm:</b>		
Larm värmare	Fel på värmaren. Värmaren är påslagen hela tiden eller aldrig.	Kontakta Systemair teknisk support.
Katastroftermostat	Överhettningsskyddet har aktiverats.	Om det manuella överhettningsskyddet har aktiverats, tryck på den röda knappen på värmaren för att återställa statusen. Om det automatiska överhettningsskyddet är PÅ, vänta tills temperaturen sjunkit.
Återkoppling bypass-spjäll	Driftfel bypass-spjäll.	<ul style="list-style-type: none"> <li>Koppla från strömbrytaren i 10 sekunder för att återställa styrfunktionen.</li> <li>Vänta tills funktionstestet av bypass-spjället har slutförts.</li> </ul> Om larmet återkommer efter ca 3 minuter, tala med Systemair teknisk support.
Återkoppling rotormotor	Driftfel, värmeväxlarens rotormotor. Ingen feedbacksignal från rotormotorn på 180 sekunder.	Byt ut rotorremmen om den är trasig. Kontrollera att kabelkontaktarna är ordentligt ditsatta.
Rotorvakt	Värmeväxlarens rotor har stannat. Ingen rotationsvaktssignal i 180 sekunder.	Byt ut rotorremmen om den är trasig. Kontrollera att kabelkontaktarna är ordentligt ditsatta. Se till att det finns en spalt på 5-10 mm mellan rotationsgivaren och magneten. Justera spalten vid behov.
Sekundärluftspjäll	Visar driftfelet på sekundärluftspjället.	Kontrollera att sekundärluftspjället är i korrekt position. Kontrollera att kabelkontaktarna är ordentligt ditsatta.
Utluftstemp.givare	Visar felfunktion hos utetemperaturgivaren.	Kontrollera att givaren är korrekt ansluten och att kabeln inte är skadad.
Överhettningstemp.givare (OHT)	Visar felfunktion på överhettningstemperaturgivaren.	Kontrollera att givaren är korrekt ansluten och att kabeln inte är skadad.
Tilluftstemp.givare	Visar felfunktion på tilluftstemperaturgivaren.	Kontrollera att givaren är korrekt ansluten och att kabeln inte är skadad.
Rumstemp.givare	Visar felfunktion på temperaturgivaren för rumsluft.	Kontrollera att givaren är korrekt ansluten och att kabeln inte är skadad.
Frånluftstemp.givare	Visar felfunktion på frånluftstemperaturgivaren.	Kontrollera att givaren är korrekt ansluten och att kabeln inte är skadad.
Temp.givare tilläggfunktion	Visar felfunktion hos extraregulatorns temperaturgivare.	Kontrollera att givaren är korrekt ansluten och att kabeln inte är skadad.
Integrerad fuktgivare RH	Visar felfunktion på den interna givaren för relativ luftfuktighet.	Kontrollera att givaren är korrekt ansluten och att kabeln inte är skadad.
Integrerad frånluftstemperaturgivare	Visar felfunktion på den interna frånluftstemperaturgivaren.	Kontrollera att givaren är korrekt ansluten och att kabeln inte är skadad.

Larm	Förklaring	Åtgärd
Larm Extra funktion	Visar fel från extern enhet.	Kontrollera att givaren är korrekt ansluten och att kabeln inte är skadad. Kontrollera att överhettningsskyddet inte är aktiverat.
C-klasslarm:		
Filtervarning	Meddelande, kommande filterbyte.	Se till att byta filter inom en månad.
Filter	Dags att byta filter.	Byt filter. Information om filteråterförsäljare finns i <b>Hjälp</b> -menyn.
Externt stopp	Produkten stoppades av en extern signal från en ansluten enhet eller ett fastighetssystem (BMS).	Åtgärda orsaken till stoppsignalen.
Manuellt fläktstopp	Fläktarna är i manuellt läge och luftflödet är inställt på <b>Av</b> .	Välj ett annat luftflöde ( <b>Låg/Normal/Hög</b> ) eller <b>Auto</b> i kontrollpanelens startskärm.
Överhettning larm	Temperaturen efter värmaren är för hög på grund av att tilluftsflödet inte är tillräckligt.	Kontrollera att luftintagsgallret inte är blockerat. Se till att utluftspjället är öppet under drift.
Extern CO2-givare	Visar den externa CO <sub>2</sub> Givarfelfunktion.	Kontrollera att givaren är korrekt ansluten och att kabeln inte är skadad. Om givaren är trådlös, kontrollera om det finns en RS485-gateway och givarstatus i kontrollpanelen.
Extern fuktgivare RH	Visar felfunktion hos den externa givaren för relativ luftfuktighet.	Kontrollera att givaren är korrekt ansluten och att kabeln inte är skadad. Om givaren är trådlös, kontrollera om det finns en RS485-gateway och givarstatus i kontrollpanelen.
Utgång i manuellt läge	En eller flera av analoga utgångar är i manuellt läge.	Kontrollera Service->Utgång -menyn. Kontrollera att alla konfigurerade utgångar är inställda på Auto värde.

En digital utgång konfigurerad som **S:a larm** skickar en generell signal varje gång ett larm är på, med undantag för larmen **Externt stopp**, **Utgång i manuellt läge** och **Manuellt fläktstopp**. Typ av larm indikeras inte av den här signalen.

## 7.2.9 Översikt över Snabbinformationsskärmen

Snabbinformationsskärmen kan visas i stället för en viloskärm.



1. Tid
2. Utetemperatur
3. Aktuellt användarläge/alarm
4. Fläktvarvtal

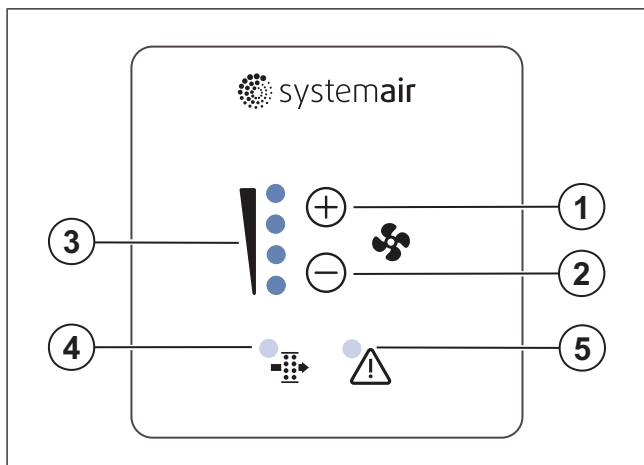
○○○ – av, ●○○ – Minimum/Låg, ●●○ – Normal, ●●● – Hög/Maximum

5. Tilluftstemperatur
6. Relativ luftfuktighet (om konfigurerad)
7. CO<sub>2</sub> Sensorvärde (om konfigurerad)

För att konfigurera snabbinformationsskärmen, gå till **Inställningar** → **Display-inställningar** → **Snabb Informationsskärm**.

## 7.3 Använda SAVE LIGHT kontrollpanel

SAVE LIGHT kontrollpanelen möjliggör ändring av luftflödesnivåer och visar när ett larm har utlösts.



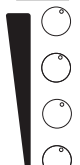


1. En knapp för att öka luftflödet
2. En knapp för att minska luftflödet
3. Aktuellt luftflöde/läge
4. Larm för filterbyte
5. Allmänt larm

### 7.3.1 Ändra luftflöde

- Tryck på **+** knapp för att öka luftflödet.
- Tryck på **-** knapp för att minska luftflödet.

	Av	Fläktar stoppade. <b>Obs!</b> Fläktar kan sättas till AV när funktionen <b>Manuellt fläkstopp</b> är påslagen i <b>Service</b> -menyn.
	Låg	Fläktvarvtal – 25 %
	Normal	Fläktvarvtal – 45 %
	Hög	Fläktvarvtal – 70 %

	Vädring	Maximal hastighet under 1 timme. Produkten återgår till föregående läge efter 1 timme.
	Auto – blinkar långsamt	Automatisk luftflödesreglering. Tryck på $\oplus$ -knappen i 3 sekunder för att slå PÅ.
		<b>Obs!</b> Endast tillgängligt när <b>Veckoprogram</b> , <b>Behovstyrningsreglering</b> funktionerna är PÅ eller <b>Fläktreglering</b> inställningen är <b>Extern</b> värde.

### Obs!

Auto och Manuellt fläktstopp funktioner kan aktiveras i SAVE TOUCH kontrollpanelen eller med SAVE CONNECT mobilapp.



### Aktas

Om Manuellt fläktstopp funktionen används för att stoppa produktens fläktar, då måste luftspjäll installeras i frånlufts- och uteluftskanaler för att undvika kallras och kondens.

Adressvärdet kan ändras från 6 till 10, standardvärdet är 10.

Adressvärde	Indikering
6	LED för lågt luftflöde är på
7	LED för normalt luftflöde är på
8	LED för högt luftflöde är på
9	LED för vädringsläge är på
10	Alla LED är på

## 7.3.2 För att avaktivera viloläge

Tryck på någon knapp för att avaktivera viloläget. SAVE LIGHT kontrollpanelen återgår till viloläge efter 3 minuters inaktivitet.

Lamporna på kontrollpanelen är släckta i viloläget. Viloläget är PÅ från 9:00 till 19:00 (produktid).

## 7.3.3 Kvittera larm

SAVE LIGHT kontrollpanelen kan inte användas för att kvittera larm.

Använd SAVE TOUCH kontrollpanelen för att kvittera larm (se 7.2.8 [Hantera larm](#)) eller kontakta din lokala leverantör av tekniska tjänster.

## 7.3.4 Återställning av larmtid för filterbyte

Tryck och håll ner  $\oplus$  och  $\ominus$  knappen i 3 sekunder för att stänga AV filterlarmet och återställa filterbytestimern.

## 7.3.5 Ändra adress till kontrollpanel

Om fler än en SAVE LIGHT kontrollpanel används måste adressen i de andra kontrollpanelerna ändras.

1. Tryck och håll ner  $\ominus$  knappen i 10 sekunder för att se aktuellt adressvärde i kontrollpanelen.
2. Tryck på  $\oplus$  knapp för att öka och  $\ominus$  knapp för att minska värdet.

## 8 Underhåll



### Varning

Säkerställ att spänningsmatningen till produkten är bruten före underhållsarbete och elarbete.

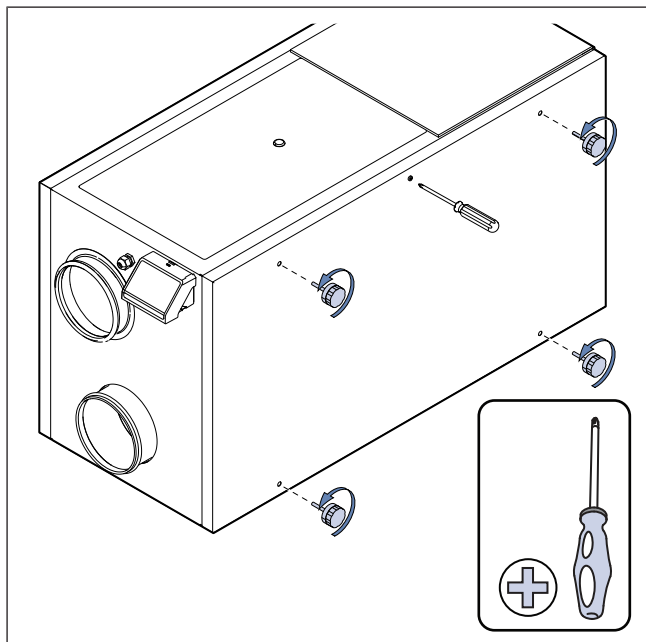
- När du beställer reservdelar ska du ange produktens serienummer. Serienumret finns på märkplåten.
- För mer information om reservdelar, kontakta teknisk support.
- Använd alltid reservdelar från Systemair.
- För att hitta reservdelar, se den skanningsbarakoden på märkplåten.

### 8.1 Underhållsschema

Intervallerna har beräknats på basis av att produkten är i kontinuerlig drift.

Underhållsuppgift	Var sjätte månad	En gång om året	Vart 3:e år	Vid behov
Inspektera produkten och komponenterna, säkerställ att det inte finns några skador, rost eller smuts.	X			
Rengöring av luftkammare	X			
Byte av filter.	X			
Rengöring av fläktar.		X		
Rengör värmeväxlaren			X	X
Byte av rotorrem.				X
Rengöring av alla galler och luftdon.				X
Rengöring av kanalsystemet.				X
Rengöring av uteluftsintaget.				X

### 8.2 Ta bort luckan



### 8.3 Rengöring av produkten



### Varning

Använd skyddshandskar vid installation och underhåll. Vassa kanter kan orsaka personskador.

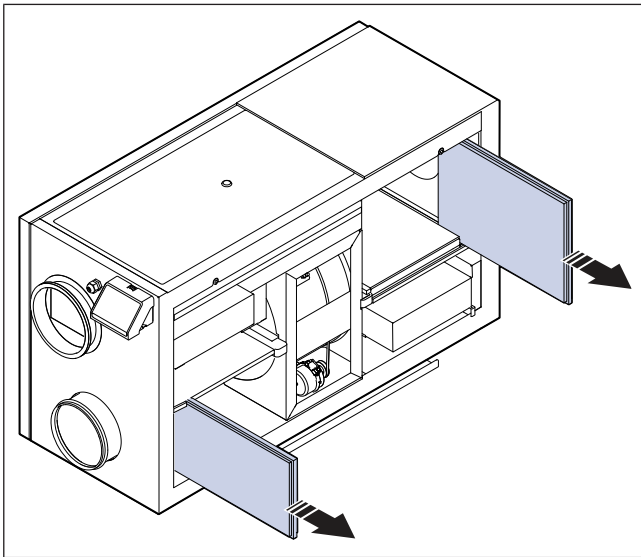
I luftkammarna inuti produkten samlas damm och smuts.

1. Koppla bort produkten från strömförsörjningen.
2. Öppna luckan.
3. Avlägsna damm och smuts. Använd dammsugare och fuktig trasa.
4. Låt produkten torka.
5. Stäng och lås luckan och anslut produkten till strömförsörjningen.

### 8.4 Byta filter

Filtren kan inte rengöras och måste bytas 1-2 gånger per år för att bibehålla produktens prestanda och energieffektivitet.

I kontrollpanelens display visas ett filterlarm när luftfiltren behöver bytas.



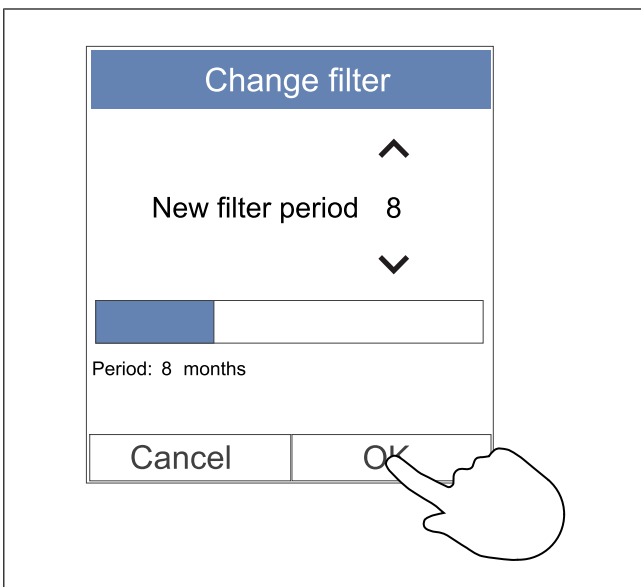
1. Koppla bort produkten från strömförsörjningen.
2. Ta bort luckan.
3. Dra ut filtren i riktning mot dig. Du kan behöva dra relativt kraftigt.
4. Sätt i de nya filtren. Kontrollera att rätt filtertyper används.

### Obs!

Applicera ett tunt lager vaselin eller silikonfett på luftfiltrets tätning för att underlätta installationen.

5. Sätt dit luckan på produkten och anslut produkten till strömförsörjningen.
6. Ställ in ny larmtid för filterbyte.

## 8.4.1 Återställa larmtid för filterbyte



1. Gå till meny **Filter** eller tryck på larmfältet på hemskärmen om larmet är aktiverat.
2. Klicka på **Filterbyte** knappen.
3. Ange tiden fram till nästa filterbyte i popup-fönstret. Använd pilknapparna **▲** och **▼** för att öka eller minska tiden.
4. Tryck på **OK** för att bekräfta valet.

### Obs!

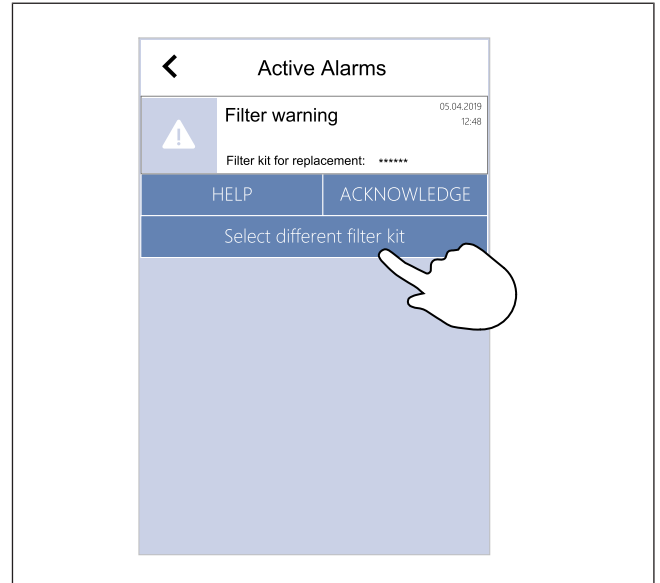
Menyn är låst som standard. Skriv in ditt lösenord (standardlösenordet är 1111).

## 8.4.2 Välja en annan filtersats

### Obs!

Använd alltid originalfiltersatser från Systemair.

Systemair rekommenderar standardfiltren för områden med normal luftkvalitet. Om luften är kraftigt förorenad av partiklar rekommenderar vi tillvalsfiltersatser. Tillvalsfiltersatser kan beställas från Systemair.



1. Klicka på **Välj annat filter-kit** knapp i larmmenyn. Alternativt, gå till **Filter** -menyn.
2. Välj en filtersats i listan.
3. Tryck på **OK** för att bekräfta valet.

## 8.5 Rengöring av värmeväxlaren

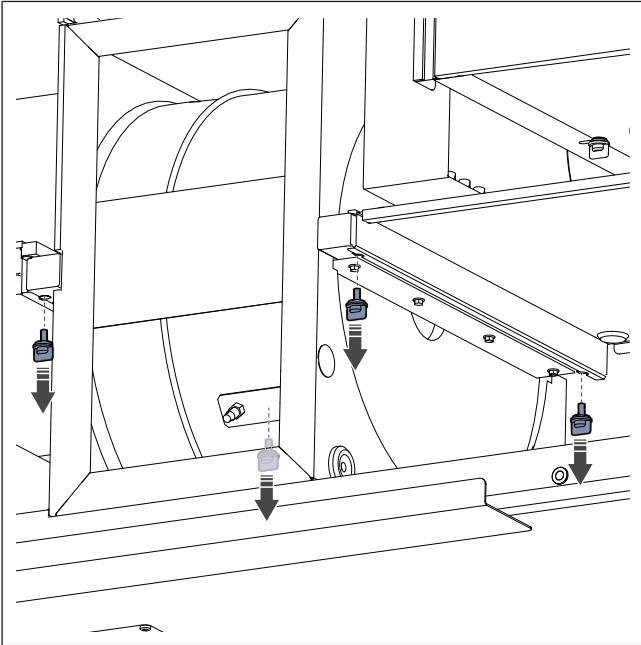


### Varning

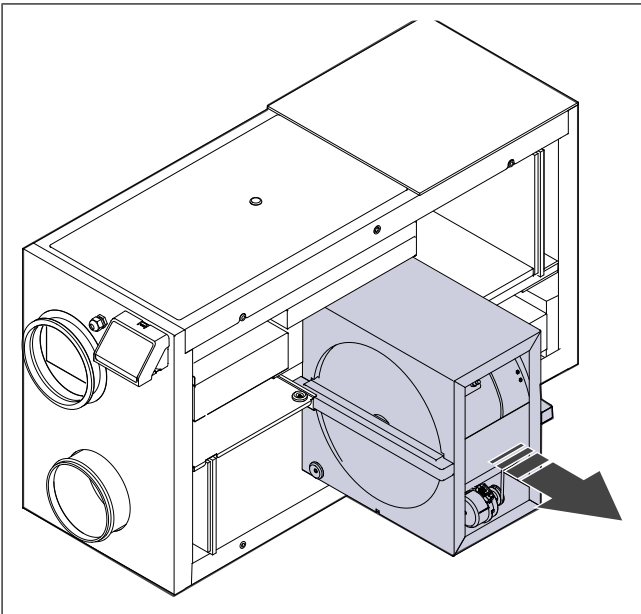
Använd skyddshandskar vid installation och underhåll. Vassa kanter kan orsaka personskador.

Värmeväxlaren måste tas bort och rengöras med jämna mellanrum för att bibehålla energieffektiviteten (se [8.1 Underhållsschema](#)).

1. Koppla bort produkten från strömförsörjningen.
2. Ta bort luckan.
3. Koppla bort värmväxlarmotorns kabel och rotationsgivaren.
4. Ta bort de fyra vreden som håller fast värmväxlaren.



5. Dra ut värmväxlaren mot dig. Du kan behöva dra relativt kraftigt.



6. Dammsug försiktigt värmväxlaren.



### Varning

Se till att rotorn inte blir blöt.

7. Sätt dit rotorn.
8. Sätt dit och dra åt de fyra vreden.
9. Anslut värmväxlarens kabel och rotationsgivaren.
10. Sätt dit luckan på produkten och anslut produkten till strömförsörjningen.

## 8.6 Rengöra fläktarna



### Aktas

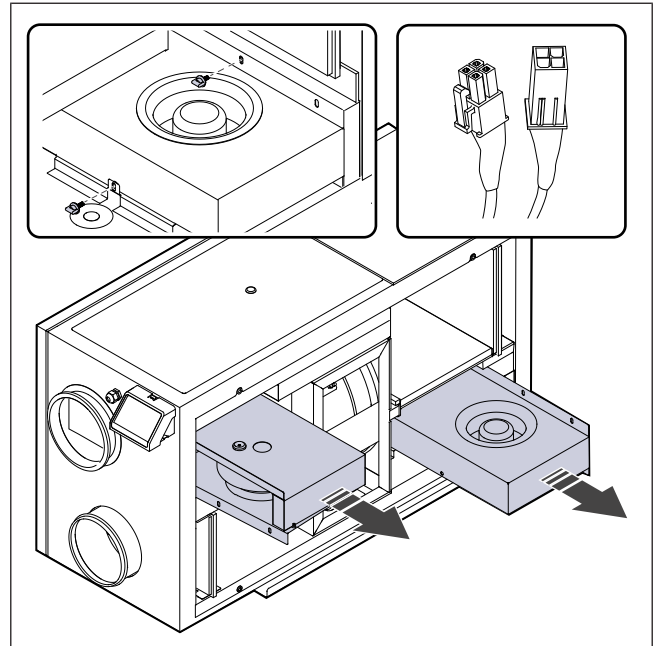
Se till att de roterande delarna har stannat helt innan du utför underhållet.



### Aktas

Använd skyddshandskar vid installation och underhåll. Vassa kanter kan orsaka personskador.

Fläktarna måste rengöras med jämna mellanrum eftersom fläktbladen kan bli smutsiga (se 8.1 Underhållsschema).



1. Koppla bort produkten från strömförsörjningen.
2. Ta bort luckan.
3. Koppla bort fläktkablarna. Kablarna finns bredvid fläktarna.
4. Ta bort vreden som håller fläktarna på plats.
5. Dra ut fläktarna i riktning mot dig. Du kan behöva dra relativt kraftigt.
6. Använd en trasa eller en mjuk borste för att rengöra fläktarna. Lacknafta kan användas för att avlägsna ansamlingar som annars är svåra att få bort. Se till att fläktarna är torra innan de installeras.

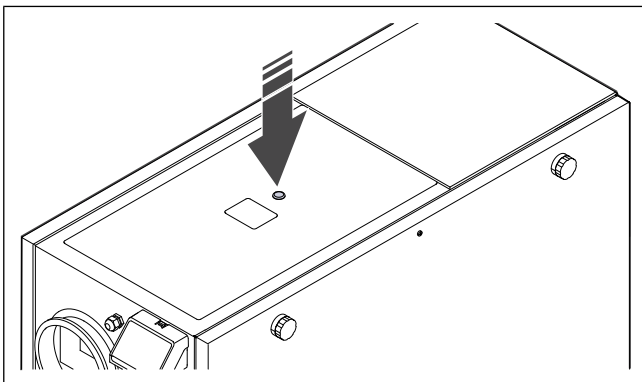


### Aktas

Använd inte vatten.

7. Sätt dit fläktarna.
8. Sätt dit vreden som håller fläktarna på plats.
9. Anslut fläktkablarna.
10. Sätt dit luckan på produkten och anslut produkten till strömförsörjningen.

## 8.7 Återställa manuellt överhettningsskydd



Tryck på den röda knappen på elvärmaren.

## 9 Felsökning

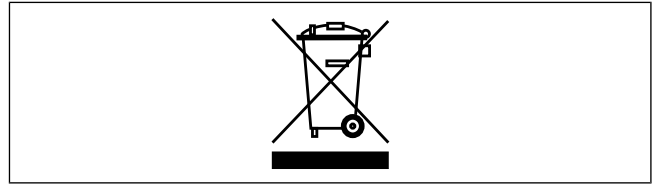
### Obs!

Om du inte hittar någon lösning på problemet ber vi att du kontaktar Systemair teknisk support.

Problem	Orsak	Åtgärd
Det förekommer inget luftutblås.	Larmet är på.	Kontrollera om det finns några larm på kontrollpanelen och åtgärda dem om möjligt.
	Fläktens strömförsörjning eller styrkablar är frånkopplade.	Kontrollera att fläktkablarna är anslutna.
	Felaktiga styrinställningar.	Kontrollera att fläktarna inte är inställda på <b>Av</b>
Luftutblåset är lågt.	Filtren är smutsiga.	Byt filtren.
	Luftinloppet eller kanalsystemet är igensatt.	Avlägsna det som blockerar.
	Det finns smuts i värmeväxlaren.	Rengör värmeväxlaren noggrant.
	Avfrostningsfunktionen är aktiv.	Kontrollera om ikonen för avfrostningsfunktionen är synlig på kontrollpanelens skärm. Vänta tills avfrostningscykeln är avslutad.
	Kompenseringsfunktionen för uteluftsflöde är aktiverad och uteluftstemperaturen är under 0 °C.	Inaktivera kompenseringsfunktionen för uteluftsflöde eller vänta tills uteluften blir varmare.
	Felaktiga styrinställningar.	Kontrollera att fläkthastigheten inte är för lågt inställd.
	Felaktig konfiguration av veckoschema.	Kontrollera att veckoschemat har rätt inställningar.
Produkten svarar inte på styrning.	Programvarufel	Starta om produkten. Koppla bort strömförsörjningen till produkten i 10 sekunder.
	Kontrollpanelen är frånkopplad.	Kontrollera att kontrollpanelen är korrekt ansluten till produkten och att kabeln inte är skadad.
Tilluftstemperaturen är låg.	Larmet är på.	Kontrollera om det finns några larm på kontrollpanelen och åtgärda dem om möjligt.
	Avfrostningsfunktionen är på.	Kontrollera om ikonen för avfrostningsfunktionen syns på kontrollpanelens skärm. Vänta tills avfrostningscykeln är avslutad.
	Tilluftstemperaturen är satt för lågt på kontrollpanelen.	Ställ in tilluftstemperaturen korrekt.
	Energisparläge ( <b>ECO-läge</b> ) är aktivt.	Kontrollera om <b>ECO-läge</b> är aktivt. Inaktivera vid behov.
Ett ovanligt missljud hörs när produkten startar eller är i drift.	Överhettningsskyddet är aktiverat eftersom elvärmarens temperatur är för hög.	Tryck på den röda knappen på elvärmaren för att stänga av överhettningsskyddet. Se till att det finns tillräckligt luftflöde för att hålla temperaturen nere.
	Fläkthjulet är smutsigt.	Rengör fläkthjulet försiktigt.
	Det finns inga vibrationsdämpare installerade.	Se till att vibrationsdämpare installeras på monteringsfästet och på baksidan av produkten.
	Produkten har inte installerats och körts korrekt.	Se till att produkten har installerats korrekt. Gör en kontroll av kanalsystemet.

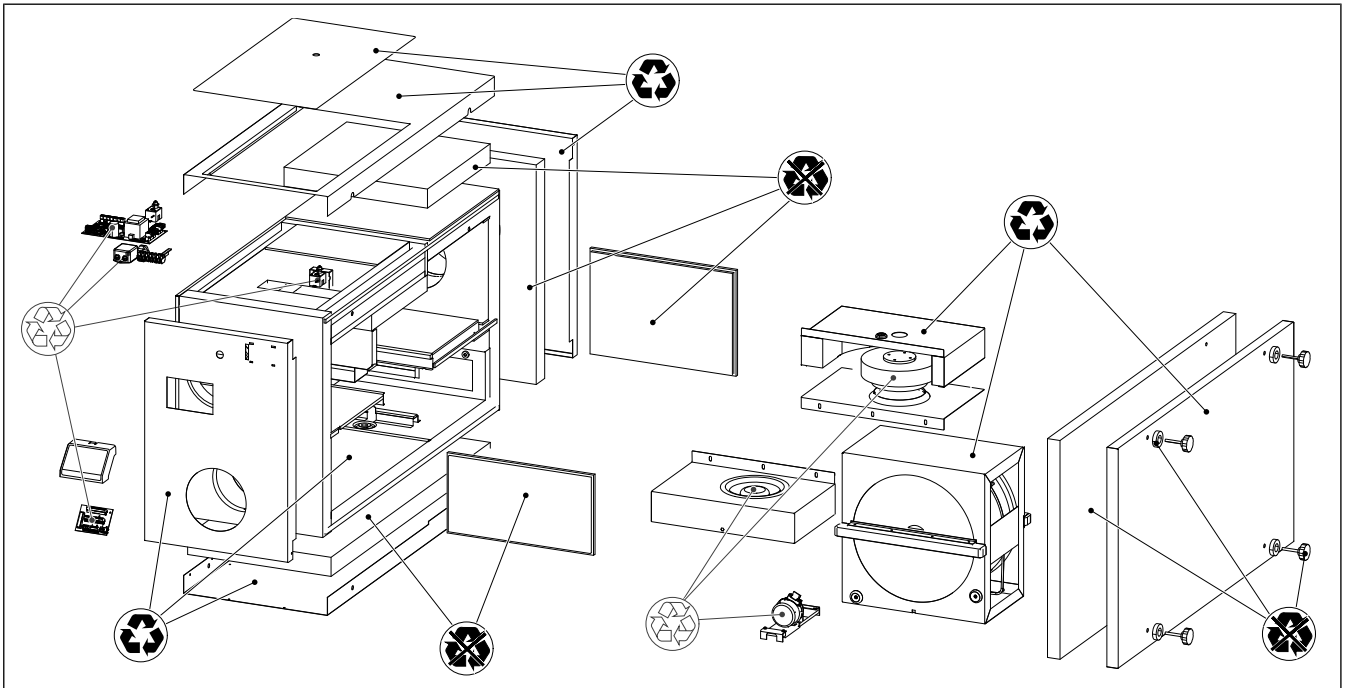
## 10 Avfallshantering

Produkten följer WEEE-direktivet. Symbolen på produkten eller förpackningen visar att produkten inte är hushållsavfall. Produkten måste återvinnas på en godkänd avfallshanteringsplats för elutrustning.



### 10.1 Att demontera och kassera produktens delar

- 1 Koppla loss och ta isär produkten i omvänd ordningsföljd enligt elanslutning och installation.
- 2 Återvinn produktdelarna och förpackningen vid en lämplig återvinningsstation.
- 3 Följ de lokala och nationella avfallshanteringskraven.



Återvinningsbar



WEEE



Ej återvinningsbar

## 11 Garanti

För garantianspråk ska en skriftlig underhållsplan och ett driftsättningsprotokoll skickas till Systemair. Garantin gäller endast under följande omständigheter:

- Produkten har installerats och körts korrekt.
- Anvisningarna i produktdokumentationen följs.
- Underhållsanvisningar har följts.
- Utomhusluftspjäll och frånluftspjäll med fjäderretur måste vara stängda om produkten inte är i drift.
- Inga ändringar har gjorts på produkten utan godkännande av Systemair.

## 12 Tekniska data

### 12.1 Översikt tekniska data

Ljudtryck, dB	Se databladet i internetkatalogen på <a href="http://www.systemair.com">www.systemair.com</a> .
IP-klass	
Spänning, strömstyrka, frekvens, ström- förbrukning, kapslingsklass, vikt	Se märkplåten Se <a href="#">1.5 Märkplåt</a> för mer information.
Filterkvalitet på tilluftsfiltret	ePM1 60 %
Filterkvalitet på frånluftsfiltret	ePM10 50 %

### 12.2 Produktdimensioner

#### Obs!

Om måttenheten inte anges är de angivna måtten i millimeter.

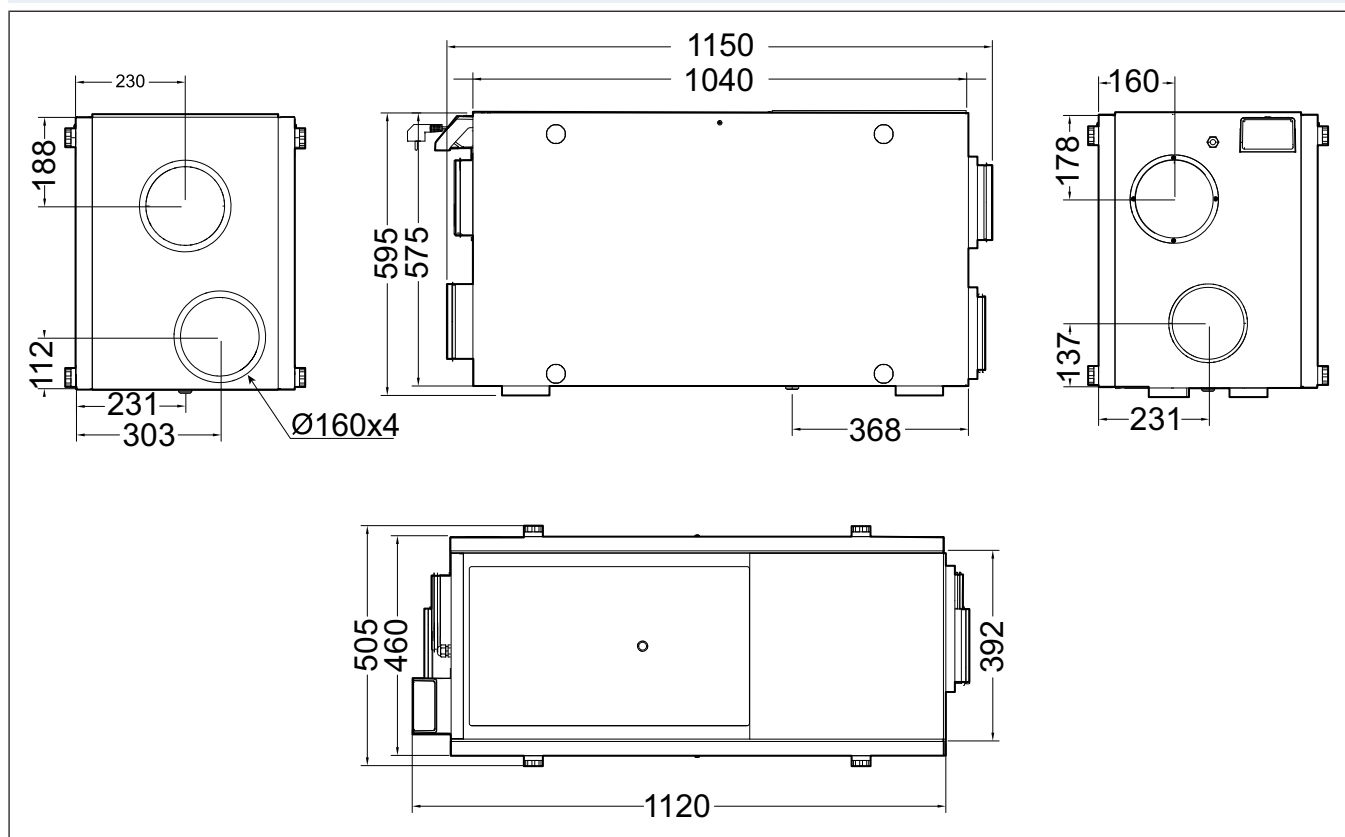


Fig. 1 SAVE VSR 300

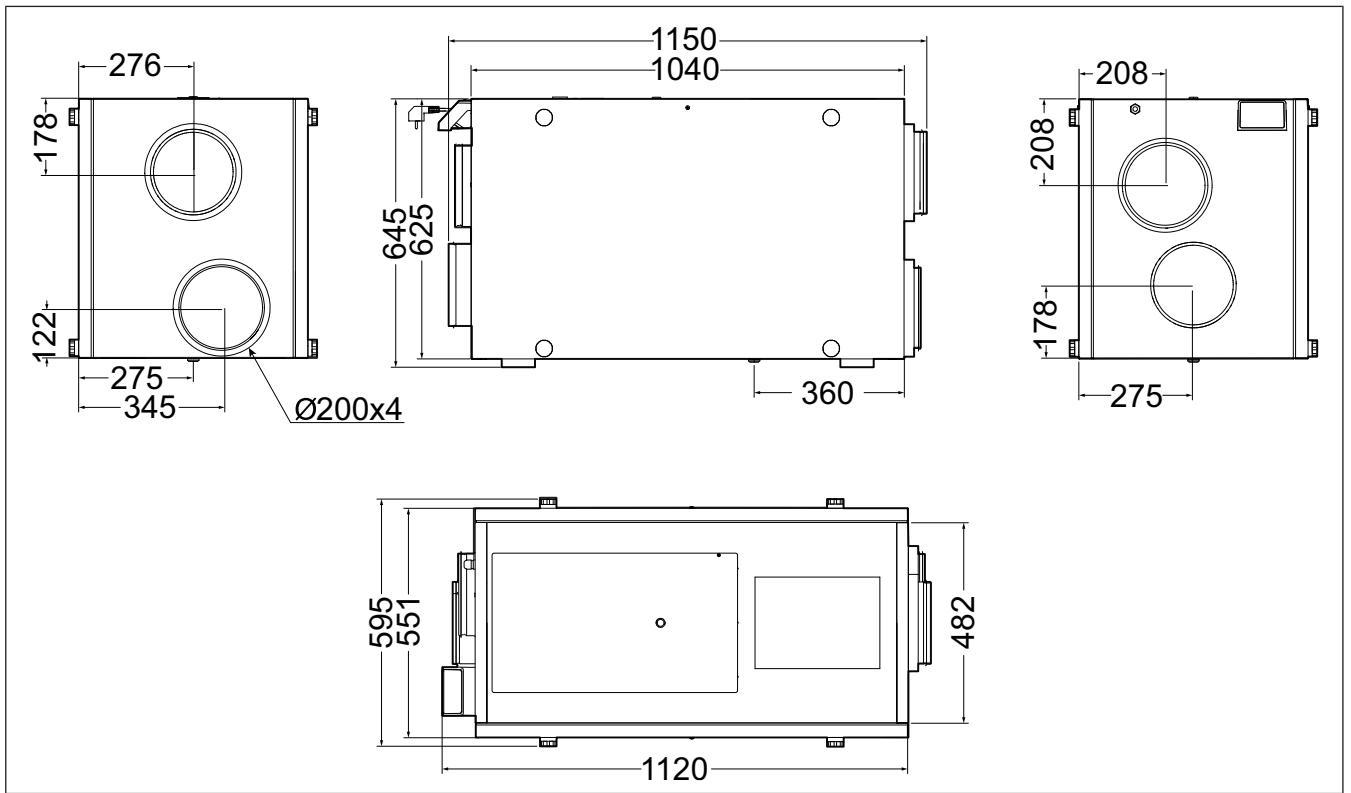
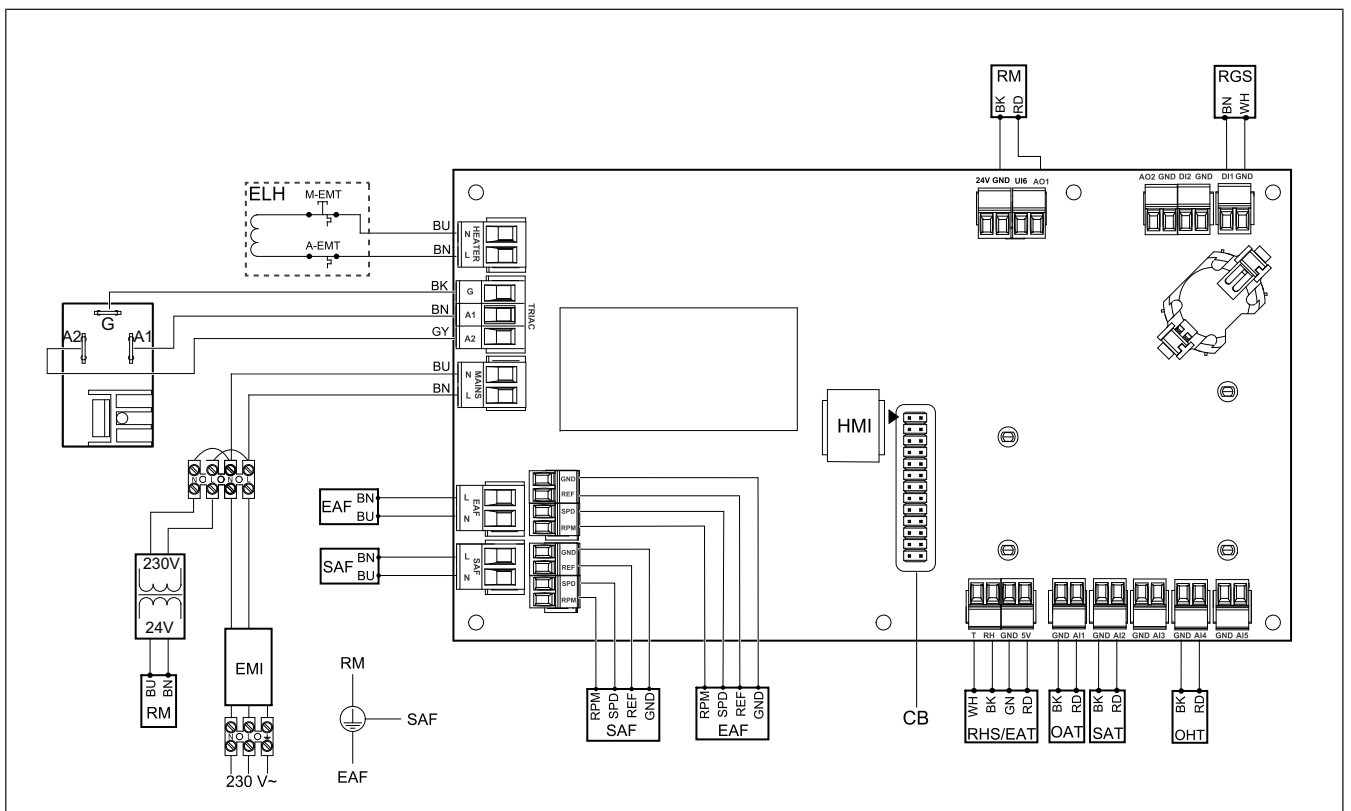


Fig. 2 SAVE VSR 500

## 12.3 Kopplingscheman



Symbol	Beskrivning
SAF	Tilluftsfläkt
EAF	Frånluftsfläkt
SAT	Temperaturgivare för tilluft
OAT	Temperaturgivare för uteluft

Symbol	Beskrivning
RHS/EAT	Relativ fuktighet/ Frånluftstemperaturgivare
ELH	el-värmebatteri
OHT	Givare för överhettningsskydd

Symbol	Beskrivning
M-EMT	Nödtermostat, manuell återställning 120 °C (normalt stängd kontakt)
A-EMT	Nödtermostat, automatisk återställning 60 °C (normalt stängd kontakt).
RM	Rotormotorstyrning
RGS	Kontrollgivare för rotorrotation
CB	Kontakt för kopplingskort
EMI	Elektromagnetiskt interferensfilter för 230 V AC
A	Strömförsörjning
BN	Brun
BK	Svart
BU	Blå
RD	Röd
YE	Gul
GY	Grå
WH	Vit
GN	Grön

# 13 EU-försäkran om överensstämmelse

## Vi, tillverkaren

<b>Företag</b>	Systemair UAB
<b>Adress</b>	Linų g. 101 LT-20174 Ukmergė LITAUEN

## försäkrar under vårt enskilda ansvar att produkten

<b>Produktbeteckning</b>	Bostadsventilation
<b>Typ/modell</b>	SAVE VSR 300, SAVE VSR 500

## uppfyller gällande kriterier i följande direktiv och standarder

<b>Maskindirektivet 2006/42/EC</b>	<b>EN ISO 12100:2013</b> Maskinsäkerhet – Allmänna konstruktionsprinciper för riskbedömning och riskminskning <b>EN 60204-1:2019-06</b> Maskinsäkerhet – Maskiners elutrustning – Del 1: Allmänna krav <b>EN 13857:2019</b> Maskinsäkerhet – Skyddsavstånd för att hindra att armar och ben når in i riskområden.
<b>Lågspänningsdirektivet 2014/35/EG</b>	<b>EN 60335-1:2012</b> Elektriska apparater för hushåll och liknande – Säkerhet del 1: Allmänna krav. <b>EN 60335-2-40</b> Säkerhet för elektriska hushållsapparater och liknande bruksföremål – del 2-40: Särskilda fordringar på elektriska värmepumpar, luftkonditioneringsanläggningar och luftavfuktare. <b>EN 50106</b> Elektriska hushållsapparater och liknande bruksföremål – Säkerhet – Anvisningar för tillverkningskontroll av apparater som omfattas av EN 60335-1. <b>EN 60529</b> Kapslingsklasser för elektrisk materiel (IP-beteckning). <b>EN 62233</b> Mätmetoder för elektromagnetiska fält för elektriska hushållsapparater och liknande bruksföremål avseende exponering för människor.

<b>EMC-direktivet (elektromagnetisk kompatibilitet) 2014/30/EU</b>	<b>DIN EN IEC 61000-6-2:2019</b> Elektromagnetisk kompatibilitet (RMC) - Del 6-2: Generella standarder – Immunitet hos utrustning i industrimiljö. <b>DIN EN IEC 61000-6-3:2020</b> Elektromagnetisk kompatibilitet (EMC) – Del 6-3: Generella fordringar – Emission från utrustning i bostäder, kontor, butiker och liknande miljöer.
<b>RoHS-direktivet 2011/65/EU, 2015/863/EU</b>	<b>IEC 63000:2018</b> Teknisk dokumentation för bedömning av el och elektriska produkter avseende begränsning av farliga ämnen.
<b>Ekodesigndirektivet 2009/125/EG</b>	<b>2009/125/EC</b>  327/2011 Krav för fläktar över 125 W 1253/2014 Krav för ventilationsaggregat 1254/2014 Energimärkning av ventilationsaggregat för bostäder <b>EN 13142</b> Ventilation för byggnader. Komponenter/produkter för bostadsventilation. Obligatoriska och valfria prestandakarakteristika

Behörig person som får sammanställa den tekniska dokumentationen:

### Nerijus Lapackas

Teknisk chef

Försäkran gäller endast för maskinen i det skick som den gjordes tillgänglig på marknaden och gäller inte för komponenter som har lagts till och/eller ingrepp som sedan har utförts av slutanvändaren.

LT-20174 Ukmergė, Litauen 2024-07-04

### Mindaugas Martišius

VD

# 14 UK Declaration of conformity

We, the manufacturer

<b>Company</b>	Systemair UAB
<b>Address</b>	Linų g. 101 LT-20174 Ukmergė LITHUANIA

declare under our sole responsibility that the product

<b>Product designation</b>	Residential ventilation unit
<b>Type/Model</b>	SAVE VSR 300, SAVE VSR 500

fulfils the relevant provisions of following directives and standards

<b>Supply of Machinery (Safety) Regulations 2008</b>	<p><b>EN ISO 12100:2013</b> Safety of machinery - General principles for design Risk assessment and risk reduction</p> <p><b>EN 60204-1:2019-06</b> Safety of machinery - Electrical equipment of machines - Part 1: General requirements</p> <p><b>EN 13857:2019</b> Safety of machinery – Safety distances to prevent hazard zones being reached by upper or lower limbs.</p>
<b>Electrical Equipment (Safety) Regulations 2016</b>	<p><b>EN 60335-1:2012</b> Household and similar electrical appliances – Safety Part 1: General requirements.</p> <p><b>EN 60335-2-40</b> Safety of household and similar electrical appliances - Part 2-40: Particular requirements for electrical heat pumps, air-conditioners and dehumidifiers.</p> <p><b>EN 50106</b> Safety of household and similar appliances – Particular rules for routine tests referring to appliances under the scope of EN 60 335-1.</p> <p><b>EN 60529</b> Degrees of protection provided by enclosures (IP Code).</p> <p><b>EN 62233</b> Measurement methods for electromagnetic fields of household appliances and similar apparatus with regard to human exposure.</p>

<b>Electromagnetic Compatibility Regulations 2016</b>	<p><b>DIN EN IEC 61000-6-2:2019</b> Electromagnetic compatibility (EMC) – Part 6-2: Generic standards – Immunity for industrial environments.</p> <p><b>DIN EN IEC 61000-6-3:2020</b> Electromagnetic compatibility (EMC) – Part 6-3: Generic standards – Emission standards for residential, commercial and light-industrial environments.</p>
<b>The Restriction of the Use of Certain Hazardous Substances in Electrical and Electronic Equipment Regulations 2012</b>	<p><b>IEC 63000:2018</b> Technical documentation for the assessment of electrical and electronic products with respect to the restriction of hazardous substances</p>
<b>The Ecodesign for Energy-Related Products and Energy Information (Amendment) (EU Exit) Regulations 2019</b>	<p><b>2009/125/EC</b> 327/2011 Requirements for fans above 125 W 1253/2014 Requirements for ventilation units 1254/2014 Energy labelling of residential ventilation units</p> <p><b>EN 13142</b> Ventilation for buildings. Components/products for residential ventilation. Required and optional performance characteristics</p>

Person authorized to compile the technical file:



**Nerijus Lapackas**  
Technical Manager

This declaration relates exclusively to the machinery in the state in which it was placed on the market and excludes components which are added and/or operations carried out subsequently by the final user.

Ukmergė, Lithuania 2024-07-04



**Mindaugas Martišius**  
Managing Director



Systemair UAB  
Linų st. 101  
LT-20174 Ukmergė, LITAUEN

Telefon +370 340 60165  
Fax +370 340 60166  
info@systemair.lt  
www.systemair.com

Systemair Production AB  
Industrivägen 3  
SE-739 30 Skinnkatteberg

+46 222 440 00  
info@systemair.se  
www.systemair.se

© Copyright Systemair AB  
Med ensamrätt  
EOE

Systemair AB förbehåller rätten att ändra produkterna utan att meddela det. Det gäller även för redan beställda produkter, såvida det inte påverkar de överenskomna specifikationerna.